

60 CATALOGO



**SUPPLEMENTO GENERALE
ai Cataloghi 55 - 56**



INDICE PER CODICI / CODE INDEX

articolo	pagina	articolo	pagina	articolo	pagina	articolo	pagina	articolo	pagina	articolo	pagina
01316000	3	02215000	5	04825000	22	04886000	21	04948000	26	05298000	38
01317000	3	02216000	5	04826000	22	04887000	23	04949000	29	05299000	38
01318000	3	02217000	5	04827000	22	04888000	20	04950000	29	05300000	38
01319000	3	02218000	5	04828000	22	04890000	28	04951000	23	05301000	38
01320000	3	02219000	5	04829000	27	04891000	28	04952000	24	05302000	35
01321000	3	02220000	6	04830000	27	04892000	28	04953000	24	05303000	35
01322000	3	03295000	13	04831000	27	04893000	28	04954000	24	05304000	34
01323000	2	03296000	13	04832000	27	04894000	28	04955000	24	05305000	34
01324000	2	03297000	13	04833000	27	04895000	28	04956000	24	05306000	34
01325000	2	03298000	13	04834000	27	04896000	28	04957000	24	05307000	34
01326000	2	03299000	13	04835000	27	04897000	28	04958000	24	05308000	33
01327000	2	03300000	13	04836000	27	04898000	28	04959000	19	05309000	35
01328000	2	03301000	12	04837000	25	04899000	28	04960000	19	05310000	34
01330000	2	03302000	12	04838000	25	04900000	36	04961000	17	05312000	36
01331000	2	03303000	12	04839000	37	04901000	26	04962000	17	05313000	34
01332000	2	03304000	12	04840000	37	04902000	26	04963000	17	05314000	35
01333000	2	03305000	12	04841000	31	04903000	21	04964000	35	05315000	36
01334000	2	03306000	12	04842000	31	04904000	21	04965000	17	05316000	36
01335000	2	03307000	14	04843000	31	04905000	21	04966000	17	05317000	34
01336000	2	03308000	14	04844000	37	04906000	21	04967000	17	06079000	35
01337000	2	03309000	14	04845000	37	04907000	21	04968000	17	06193000	37
01338000	2	03310000	14	04846000	20	04908000	21	04969000	17	06194000	37
01339000	2	03311000	14	04847000	22	04909000	20	04970000	17	06195000	40
01340000	2	03312000	14	04848000	25	04910000	20	04971000	17	06196000	40
01341000	2	03313000	11	04849000	25	04911000	29	04972000	18	06197000	37
01342000	2	03284000	16	04850000	30	04912000	29	04973000	18	06198000	37
01343000	2	03285000	16	04851000	30	04913000	29	04974000	18	06199000	36
01344000	2	03314000	16	04852000	31	04914000	29	04975000	18	06200000	37
01345000	3	03315000	16	04853000	31	04915000	29	04976000	18	06201000	36
01346000	3	03316000	16	04854000	31	04916000	29	04977000	18	06202000	37
01347000	3	03317000	16	04855000	31	04917000	29	04978000	18	06203000	38
01348000	1	03318000	16	04856000	31	04918000	29	04979000	18	06204000	38
01349000	1	03319000	16	04857000	31	04919000	30	04980000	36	06205000	38
01350000	1	03320000	15	04858000	31	04920000	30	04981000	18	06206000	38
01351000	1	03321000	15	04859000	31	04921000	30	04982000	18	06207000	38
01352000	1	03322000	15	04860000	32	04922000	30	04983000	18	06208000	39
01353000	1	03323000	15	04861000	32	04923000	21	04984000	36	06209000	39
01354000	1	03324000	15	04862000	32	04924000	21	04985000	36	06210000	39
01355000	1	03325000	11	04863000	32	04925000	24	04986000	19	06211000	39
01356000	1	03326000	11	04864000	32	04926000	37	04987000	19	06212000	39
01357000	1	03327000	11	04865000	32	04927000	38	04988000	19	06213000	39
01358000	1	03328000	11	04866000	32	04928000	38	04989000	19	06214000	39
01359000	1	03329000	11	04867000	32	04929000	38	04990000	19	06215000	39
01360000	1	03330000	11	04868000	26	04930000	38	04991000	19	06216000	39
01361000	1	03332000	7	04869000	26	04931000	24	04992000	19	06217000	39
01362000	1	03333000	8	04870000	27	04932000	24	04993000	19	06218000	39
01363000	1	03334000	8	04871000	27	04933000	24	05283000	33	06219000	39
01364000	1	03335000	8	04872000	22	04934000	31	05284000	33	06220000	40
02196000	7	03336000	8	04873000	25	04935000	31	05285000	33	06221000	35
02197000	6	03337000	8	04874000	25	04936000	24	05286000	37	06222000	40
02198000	6	03338000	9	04875000	23	04937000	31	05287000	37	06223000	36
02199000	6	03339000	9	04876000	23	04938000	31	05288000	37	06224000	36
02200000	6	03340000	9	04877000	36	04939000	30	05289000	37	06225000	36
02205000	7	03341000	9	04878000	20	04940000	30	05290000	33	07038000	40
02206000	7	03342000	9	04879000	20	04941000	30	05291000	36	07038001	40
02207000	7	03343000	10	04880000	20	04942000	26	05292000	32	07039000	40
02210000	4	03344000	10	04881000	25	04943000	26	05293000	32	07039001	40
02211000	4	03345000	10	04882000	25	04944000	23	05294000	36	07040000	40
02212000	4	03346000	10	04883000	25	04945000	23	05295000	35	07040001	40
02213000	4	03347000	10	04884000	20	04946000	23	05296000	35	07065000	42
02214000	4	03348000	11	04885000	21	04947000	26	05297000	37	07066000	42



articolo	pagina	articolo	pagina	articolo	pagina	articolo	pagina	articolo	pagina	articolo	pagina
07067000	42	08318000	45	11233000	52	18136000	59	21283000	61	26393000	68
07068000	42	08319000	43	11234000	53	18137000	59	21284000	61	26394000	68
07069000	41	08320000	43	11235000	53	18138000	59	22029000	62	26395000	68
07070000	41	08321000	43	11236000	53	18139000	59	22030000	62	26396000	68
07071000	41	08322000	45	11237000	53	18140000	59	22031000	62	26397000	68
07072000	41	08323000	45	11238000	53	18141000	59	22032000	62	26398000	68
07073000	41	08325000	45	12536000	54	18142000	59	23102000	62	26399000	68
07074000	41	08326000	44	12537000	54	18143000	59	23103000	62	26400000	68
07075000	41	08327000	44	12538000	54	18144000	59	23104000	63	26401000	68
07076000	41	08328000	43	12539000	54	18145000	59	23105000	63	26402000	68
07077000	41	08329000	44	12540000	54	18146000	59	23106000	63	26403000	68
07078000	41	08330000	44	12541000	55	18147000	59	23107000	63	26404000	68
07079000	41	08331000	44	12542000	55	19210000	61	24135000	63	26405000	68
07080000	41	08332000	44	12543000	55	19211000	61	24191000	63	31048000	69
07081000	41	09158000	47	12544000	55	19212000	60	24192000	63	31049000	69
08079000	42	09159000	47	12545000	55	19213000	60	24194000	64	31050000	69
08244000	42	09160000	47	12546000	55	19214000	60	24195000	64	31051000	69
08273000	42	09161000	47	12547000	56	19215000	60	24196000	64	31052000	69
08274000	42	09162000	47	12548000	56	19216000	60	24197000	64	31053000	69
08275000	42	09163000	48	13072000	56	19217000	60	24198000	64	31054000	69
08276000	42	09164000	48	14157000	56	19218000	60	24199000	64	31055000	69
08277000	42	09166000	47	14158000	56	19219000	60	24200000	64	31056000	69
08278000	42	09167000	47	14159000	56	19220000	60	24201000	64	31057000	69
08279000	42	10015000	48	14160000	56	19221000	60	24202000	65	31058000	69
08280000	42	10016000	48	14161000	56	19222000	60	24203000	65		
08281000	42	10052000	48	14162000	56	19223000	60	24204000	65		
08282000	42	10053000	48	14163000	56	19224000	60	24205000	65		
08283000	42	10054000	48	14164000	56	19225000	60	24206000	65		
08285000	42	10055000	48	16169000	56	19226000	60	24207000	63		
08286000	42	10127000	48	17310000	57	19227000	60	25215000	67		
08287000	43	10128000	48	17311000	57	19228000	60	25216000	67		
08288000	43	10129000	48	17312000	57	19229000	60	25217000	68		
08289000	43	10130000	50	17567000	57	19230000	60	25218000	68		
08290000	46	10131000	50	17568000	57	19231000	60	25219000	66		
08291000	46	10132000	50	17569000	57	19232000	60	25220000	66		
08292000	46	10133000	50	17570000	57	19233000	61	25225000	66		
08293000	46	10134000	50	17571000	57	19234000	61	25226000	66		
08294000	46	10135000	51	17572000	57	19235000	61	25227000	66		
08295000	46	10136000	49	17788000	57	19236000	61	25228000	66		
08296000	46	10137000	49	17802000	57	19237000	61	25229000	66		
08297000	47	10138000	49	17803000	57	19238000	61	25230000	67		
08298000	46	10139000	49	17804000	57	19239000	61	25231000	67		
08299000	46	10140000	51	17805000	58	19240000	59	25232000	67		
08300000	46	10141000	51	17806000	58	19241000	59	25233000	66		
08301000	46	10142000	49	17807000	58	19242000	59	25234000	66		
08302000	46	10143000	49	17808000	58	19243000	59	25235000	66		
08303000	46	10144000	50	17809000	58	20218000	61	25239000	67		
08304000	46	10145000	49	17810000	58	20219000	61	25240000	67		
08305000	46	10146000	49	17811000	58	20220000	61	25241000	67		
08306000	46	10147000	51	17812000	58	21267000	62	25033000	67		
08307000	46	10148000	51	17813000	57	21268000	62	25034000	67		
08308000	43	10149000	51	17814000	58	21270000	62	25242000	67		
08309000	43	10150000	50	17815000	57	21271000	62	25243000	67		
08310000	43	10151000	50	17816000	56	21272000	62	25244000	67		
08311000	43	10152000	48	17817000	58	21274000	62	25245000	67		
08312000	45	11227000	54	18130000	59	21275000	62	26387000	68		
08313000	45	11228000	52	18131000	59	21277000	62	26388000	68		
08314000	45	11229000	52	18132000	59	21279000	61	26389000	68		
08315000	45	11230000	52	18133000	59	21280000	61	26390000	68		
08316000	45	11231000	52	18134000	59	21281000	61	26391000	68		
08317000	45	11232000	52	18135000	59	21282000	61	26392000	68		

**INDICE CATEGORIE
DEI PRODOTTI**

articolo	pagina
01	1
02	4
03	8
04	17
05	32
06	36
07	41
08	42
09	47
10	48
11	52
12	54
13	56
14	56
16	56
17	57
18	59
19	59
20	61
21	62
22	62
23	62
24	63
25	66
26	68
31	69





art. 01.348.000
art. 01.349.000
art. 01.350.000
art. 01.351.000
art. 01.352.000

Paraurto porta-luci a LED 12/24V e cablaggio,
per rimorchi agricoli (lamiera zincata ap.2mm)

paraurto L=1500mm cablaggio mm7000
paraurto L=1700mm cablaggio mm7000
paraurto L=1950mm cablaggio mm8500
paraurto L=2150mm cablaggio mm10000
paraurto L=2300mm cablaggio mm10000



art. 01.353.000
art. 01.354.000
art. 01.355.000
art. 01.356.000
art. 01.357.000

Paraurto porta-luci a LED 12/24V e cablaggio
per rimorchi agricoli
(lamiera acciaio INOX fiorettato sp.1,5mm)

paraurto L=1500mm cablaggio mm7000
paraurto L=1700mm cablaggio mm7000
paraurto L=1950mm cablaggio mm8500
paraurto L=2150mm cablaggio mm10000
paraurto L=2300mm cablaggio mm10000



art. 01.358.000
art. 01.359.000
art. 01.360.000
art. 01.361.000

Paraurto porta-luci a LED 12/24V
e cablaggio per rimorchi agricoli
(lamiera zincata)

paraurto sp.1mm L=1750mm cablaggio mm7000
paraurto sp.2mm L=1950mm cablaggio mm8500
paraurto sp.2mm L=2150mm cablaggio mm10000
paraurto sp.2mm L=2300mm cablaggio mm10000



art. 01.362.000
art. 01.363.000
art. 01.364.000

Paraurto porta-luci a LED 12/24V e cablaggio
per rimorchi agricoli (lamiera zincata sp.1mm)

paraurto L=1350mm cablaggio mm6000
paraurto L=1500mm cablaggio mm7000
paraurto L=1750mm cablaggio mm8500





art. 01.330.000
art. 01.331.000
art. 01.332.000
art. 01.333.000
art. 01.334.000
art. 01.335.000

Paraurti porta-luci a LED 12/24V e cablaggio per rimorchi agricoli (lamiera zincata SP.2mm)

Paraurti L=mm1300 cablaggio mm7000
Paraurti L=mm1500 cablaggio mm7000
Paraurti L=mm1700 cablaggio mm7000
Paraurti L=mm1950 cablaggio mm8500
Paraurti L=mm2150 cablaggio mm10000
Paraurti L=mm2300 cablaggio mm10000



art. 01.336.000
art. 01.337.000
art. 01.338.000
art. 01.339.000
art. 01.340.000
art. 01.341.000

Paraurti porta-luci a LED 12/24V e cablaggio per rimorchi agricoli (lamiera acciaio INOX fiorettato SP.1,5mm)

Paraurti L=mm1350 cablaggio mm7000
Paraurti L=mm1500 cablaggio mm7000
Paraurti L=mm1700 cablaggio mm7000
Paraurti L=mm1950 cablaggio mm8500
Paraurti L=mm2150 cablaggio mm10000
Paraurti L=mm2300 cablaggio mm10000



art. 01.342.000
art. 01.343.000
art. 01.344.000

Paraurti porta-luci a LED 12/24V e cablaggio per rimorchio agricolo (lamiera zincata SP.mm1)

Paraurti L=mm1300 cablaggio mm7000
Paraurti L=mm1500 cablaggio mm7000
Paraurti L=mm1700 cablaggio mm7000



art. 01.323.000
art. 01.324.000
art. 01.325.000
art. 01.326.000
art. 01.327.000
art. 01.328.000

Paraurto porta luci a LED 12V e cablaggio (lamiera zincata)

Paraurto SP.1mm L=mm1300 cablaggio L=mm7000
Paraurto SP.1mm L=mm1500 cablaggio L=mm7000
Paraurto SP.1mm L=mm1700 cablaggio L=mm7000
Paraurto SP.2mm L=mm1950 cablaggio L=mm8500
Paraurto SP.2mm L=mm2150 cablaggio L=mm10000
Paraurto SP.2mm L=mm2300 cablaggio L=mm10000



art. 01.317.000
 art. 01.318.000
 art. 01.319.000
 art. 01.320.000
 art. 01.321.000
 art. 01.322.000

Paraurto porta luci a LED 12/24V e cablaggio (lamiera zincata)

Paraurto SP.1mm L=mm1300 cablaggio L=mm7000
 Paraurto SP.1mm L=mm1500 cablaggio L=mm7000
 Paraurto SP.1mm L=mm1700 cablaggio L=mm7000
 Paraurto SP.2mm L=mm1950 cablaggio L=mm8500
 Paraurto SP.2mm L=mm2150 cablaggio L=mm10000
 Paraurto SP.2mm L=mm2300 cablaggio L=mm10000



art. 01.345.000

Barretta agricola zincata registrabile mm1450/2100 completa di fanali posteriori 3 funzioni a LED 12/24V, più luce porta-targa cablaggio L=7000mm



art. 01.346.000

Barretta agricola zincata registrabile mm1450/2100 completa di fanali posteriori 3 funzioni a LED 12V, cablaggio L=7000mm



art. 01.347.000

Barretta agricola zincata registrabile mm1450/2100 completa di fanali posteriori 3 funzioni a LED 12V, cablaggio L=7000mm



art. 01.316.000

barra luci LED 12V per porta-bici/moto, mm1110x180x80 completa di cablaggio mm1500 con spina 13poli





art. 02.210.000

Kit impianto luci a LED 12V, con magnete, cavo mt.7,5x2,5 e spina 7 poli



art. 02.211.000

Kit impianto luci a LED 12V, con magnete, cavo mt.7,5x2,5 e spina 7 poli



art. 02.212.000

Kit impianto luci a LED 12/24V completo di corredo e cablaggio mt.8,5x2,5, portatarga con relativo fanale per rimorchio agricolo, staffe verticali



art. 02.213.000

Kit impianto luci a LED 12/24V completo di corredo e cablaggio mt.8,5x2,5, portatarga con relativo fanale per rimorchi agricoli, staffe orizzontali



art. 02.214.000

Kit impianto luci a LED 12/24V completo di corredo e cablaggio mt.8,5x2,5, portatarga con relativo fanale per rimorchi agricoli, staffe verticali



art. 02.215.000

Kit impianto luci a LED 12/24V, completo di corredo e cablaggio mt.8,5x2,5, portatarga con relativo fanale per rimorchio agricolo, staffe orizzontali



art. 02.216.000

Kit impianto luci a LED 12V, completo di corredo e cablaggio mt.7,00x2,40 per rimorchio agricolo, staffe a molla verticali



art. 02.217.000

Kit impianto luci a LED 12V, completo di corredo e cablaggio mt.7x2,40, per rimorchio agricolo, staffe a molla orizzontali



art. 02.218.000

Kit impianto luci a LED 12V, completo di corredo e cablaggio mt.7x2,40 per rimorchio agricolo, staffe ribaltabili verticali



art. 02.219.000

Kit impianto luci a LED 12V, completo di corredo, cablaggio mt.7x2,40 per rimorchio agricolo, staffe ribaltabili orizzontali





art. 02.220.000

Kit impianto luci a LED 12V, completo di corredo e cablaggio mt.7x2,40, per rimorchio agricolo, staffe a molla verticali



art. 02.197.000

Kit impianto luci a LED 12/24V per rimorchio agricolo completo di corredo e cablaggio mt.8,50x2,50



art. 02.198.000

Kit impianto luci a LED 12V per rimorchio agricolo completo di corredo e cablaggio mt.8,50x2,50



art. 02.199.000

Kit impianto luci a LED 12/24V per macchine agricole completo di corredo e cablaggio mt.7x3



art. 02.200.000

Kit impianto luci a LED 12V per macchine agricole completo di corredo e cablaggio mt.7x2,30



art. 02.205.000

Kit impianto luci a LED 12/24V per rimorchio agricolo completo di corredo e cablaggio mt.8,50x2,50



art. 02.206.000

Kit impianto luci 12V per rimorchio agricolo completo di corredo e cablaggio mt.8,50x2,50 staffe verticali



art. 02.207.000

Kit impianto luci 12V per rimorchio agricolo completo di corredo e cablaggio mt.8,50x2,50 staffe orizzontali



art. 02.196.000

Kit impianto luci, 3 funzioni, a LED 12V con magneti, cavo 7500mm



art. 03.332.000

Faretto lavoro a LED 12/24V 45W 3600 LUMENS IP67, connettore Superseal, per i seguenti trattori:
John Deere Tractors: 5000, 6000, 7000, 8000, 9000 Series
John Deere Sprayers: R4023, R4030, R4038, R4045
John Deere Combines: W Series, S Series, T Series
John Deere Forage Harvesters: 8100, 8200, 8300, 8400, 8500, 8600, 8700, 8800
John Deere Windrower: W235 Rotary, W235 Draper, W260 Rotary
John Deere Sugar Cane Harvester: CH570, CH670
OEM Part Numbers: RE269638, RE331643, RE573609, RE269638, RE331643, RE573609, AXE10038





art. 03.333.000

Faro lavoro a LED 12/24V 65W 4800 LUMENS IP67 2 luci alta/bassa, con uscita cavo mm300 a 3 vie, per i seguenti trattori:
Case/IH Combines: 5088, 6088, 7088, 7120, 7130, 7230, 8010, 8120, 8230, 9120, 9130, 9230
Case/IH Cotton Picker: 625
John Deere Tractors: 8000 & 9000 Series
John Deere Sprayers: 4730, 4830, 4920, 4930
OEM Part Numbers: 87106352, 8706354, RE260102, RE173600, RE181963



art. 03.334.000

Faro lavoro a LED 12/24V 60W 4500 LUMENS IP67 2luci alta/bassa, con uscita cavo mm300 a 3 vie, per i seguenti trattori:
Agco White Tractors: 2-50, 2-60, 2-70, 2-70, 2-85, 2-105, 2-110, 2-135, 2-155, 2-180
OEM Part Number: 30-3227332
AGCO Allis Tractors: 9130, 9190, 9150, 9170
AGCO White Workhorse: 100, 120, 125, 140, 145, 170, 195
AGCO White American: 60, 80
OEM Part Number: 30-3534510, 72162190
Case/IH Tractor: 3088, 3288, 3488, 3688, 5088, 5288, 5488
OEM Part Number: 146479C1
John Deere Tractors: 9100, 9200, 9300, 9300T, 9400, 9400T
OEM Part Numbers: RE65423
John Deere Tractors: 9100, 9200, 9300, 9300T, 9400, 9400T
OEM Part Numbers: RE46298



art. 03.335.000

Faretto lavoro a LED 12/24V 2800 LUMENS IP67 con uscita cavo 500mm per i seguenti veicoli:
Ford New Holland OEM Part Numbers: 84520928, 84564892
John Deere OEM Numbers: AT305931, AT443224, AT443223, AT135486
Kubota RTV: 900, 1100
Case/IH OEM Part Numbers: 87584890, 47682620, 84236850, 47682629
Bobcat OEM Part Numbers: 7259523, 7259524, 6718042, 67180432
Komatsu OEM Part Numbers: AT305931, AT443224, AT443223, AT135486, 37A-06-12430, 423-06-33130
Gehl OEM Part Numbers: 241117
Also Fits for Caterpillar Backhoe, Excavator and Wheel Loader



art. 03.336.000

Faro portatile a LED 900 LUMENS 2 luci fissa e intermittente con batteria 7,4V 4400 Mah, autonomia 3 ore, ricaricabile AC100-240V, base magnetica



art. 03.337.000

Faretto a LED 12/24V 3000 lumens, 40W, IP67 con uscita cavo 300mm per veicoli vari



art. 03.338.000

Faro a LED + camera integrata:
faro: 40W 3500 lumens 10/30V IP68
misura 122x122x92mm, uscita cavo 300mm
telecamera: DC12V IP69K cavo 300mm



art. 03.339.000

Faro a LED + camera integrata:
faro: 40W 3500lumens 10/30V IP68
misura 122x122x92mm, uscita cavo 300mm,
telecamera: radio comando DC 10/30V IP69K



art. 03.340.000

Faro a LED + camera integrata:
faro: 20W 1800 lumens 10/30V IP68
misura 94x94x77mm uscita cavo 300mm
telecamera: DC12V IP69K cavo 300mm



art. 03.341.000

Faro a LED + camera integrata:
faro: 20W 1800 lumens 10/30V IP68
misura 94x94x77mm uscita cavo 300mm
telecamera: DC10/30V IP69K radio comando



art. 03.342.000

Faro retromarcia a LED 5W 500LM DC10/60V IP69K
misura 88x88x45mm approvato ECE10 R10 ADR,
uscita cavo





art. 03.343.000

Faretto lavoro a LED 12/24V 20W 1800 LUMENS IP67, uscita cavo 300mm, corpo alluminio nero, dimensioni mm162,5x45x54



art. 03.344.000

Faretto lavoro a LED 12/24V 15W 1350 LUMENS, IP67, uscita cavo 300mm, corpo alluminio nero, dimensioni mm101,5x101,5x52,5



art. 03.345.000

Faretto lavoro a LED 12/24V 30W 2700 LUMENS IP67 uscita cavo 300mm corpo alluminio nero, dimensioni mm101,5x101,5x52,5



art. 03.346.000

Faretto lavoro a LED 12/24V 30W 2700 LUMENS IP67 uscita cavo 300mm corpo alluminio nero, dimensioni Ø mm101,5x52



art. 03.347.000

Faretto lavoro a LED 12/24V 18W 1600 LUMENS IP67 uscita cavo 300mm, corpo alluminio nero, dimensioni mm152,5x74x52



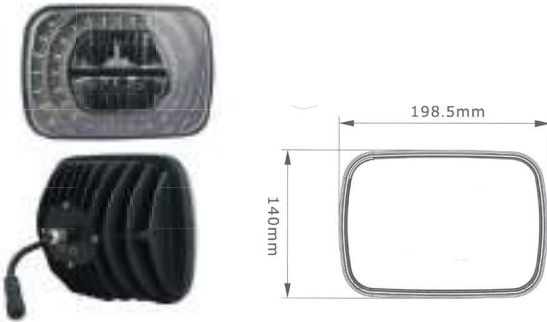
art. 03.348.000

Faretto lavoro a LED 12/24V 40W 3600 LUMENS
IP67 uscita cavo 300mm, corpo alluminio nero,
dimensioni mm152,5x74x52



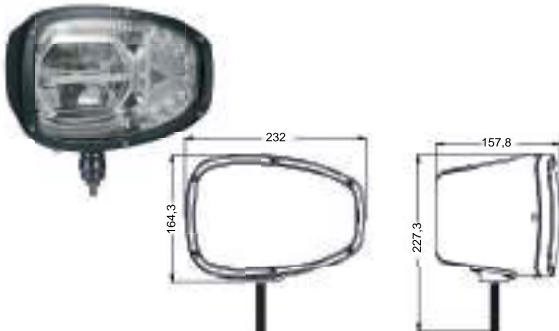
art. 03.313.000

Faretto ispezione a LED 12/24V, 2100 LUMENS,
completo di cavo estensibile mt.4 e spinotto universale



art. 03.325.000

Gruppo faro mm198,5x140, LED 10/30Volts, IP67,
2400 lumens, 2 funzioni: anabbagliante, abbagliante



art. 03.326.000
art. 03.327.000

Gruppo faro mm237x161x109, a LED 10/30 Volts,
2000 lumens, IP65, 4 funzioni: abbagliante, anabba-
gliante, posizione, direzione



art. 03.328.000

Faro lavoro a LED 12/24V, 2000 lumens, 25W, IP68,
con uscita cavo mm500 e interruttore



art. 03.329.000
art. 03.330.000

Faro lavoro a LED 12/24V, 2500 lumens, 29W, IP68,
con uscita cavo mm500

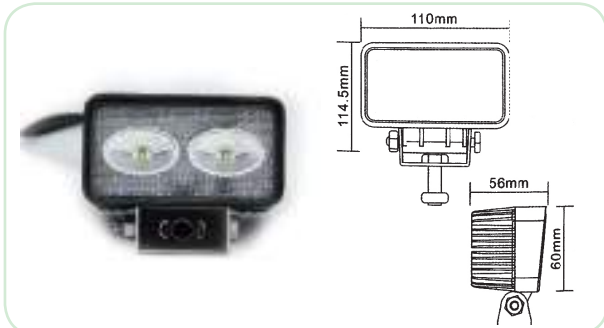
faretto a LED 12/24V
faretto a LED 12/24V con interruttore





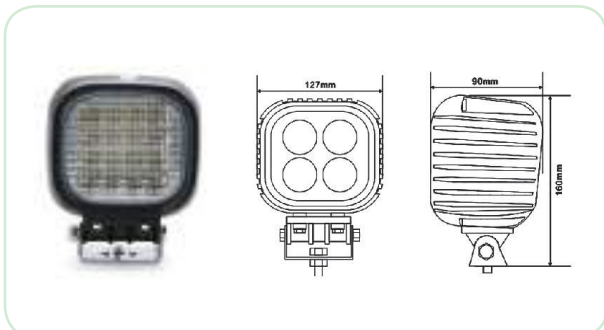
art. 03.301.000

Faretto mm111x84x65, corpo alluminio, a LED 10/30V, 12W, 1000 LUMENS, IP68



art. 03.302.000

Faretto mm110x114x56, corpo alluminio, a LED 10/30V, 20W, 2000 LUMENS, IP68



art. 03.303.000

Faretto mm127x160x90, corpo alluminio, a LED 10/30V, 40W, 4000 LUMENS, IP67



art. 03.304.000

Faretto mm144x146x85, corpo alluminio, a LED 10/30V, 2760 LUMENS, IP68, 36W



art. 03.305.000

Faretto mm142x90x65, corpo alluminio, a LED 10/30V, 24W, 2240 LUMENS, IP68



art. 03.306.000

Faretto mm137x120x70, corpo alluminio, a LED 10/30V, 27W, 2070 LUMENS, IP68





art. 03.295.000

Faretto mm 280x60x90 corpo alluminio a LED 10/30V
60W 6000 LUMENS IP68



art. 03.296.000

Faretto mm 145x45x70 corpo alluminio a LED 10/30V
15W 900 LUMENS IP68



art. 03.297.000

Faretto mm160x60x50 corpo alluminio, LED 10/30V,
18W 1320LUMENS, IP68



art. 03.298.000

Faretto mm62x62x77, corpo alluminio, a LED 10/30V,
10W, 900 LUMENS, IP68



art. 03.299.000

Faretto mm137x98x88, corpo alluminio, a LED blue
10/30V, 10W, 900 LUMENS, IP67



art. 03.300.000

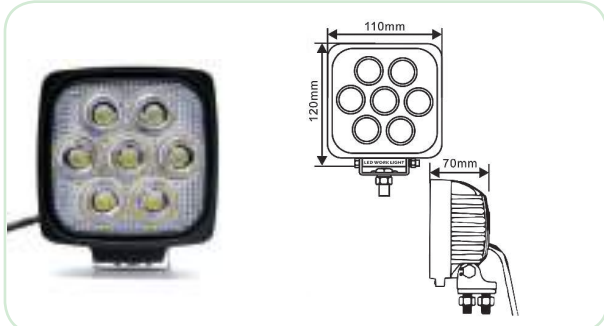
Faretto mm127x160x90 corpo alluminio, a LED 12/30V,
40W 3600 LUMENS, IP68





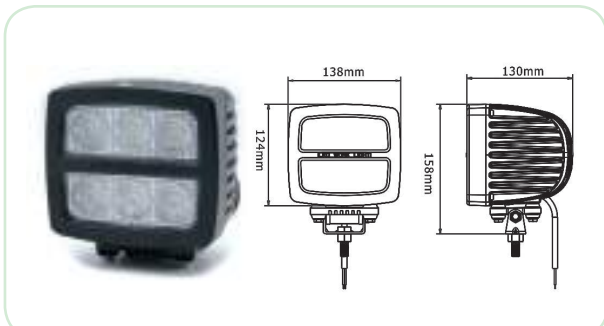
art. 03.307.000

Faretto mm135x109x70, corpo alluminio, a LED 10/30V, 27W, 2070 LUMENS, IP68



art. 03.308.000

Faretto mm120x110x70, corpo alluminio, a LED 10/30V, 35W, 2450 LUMENS, IP68



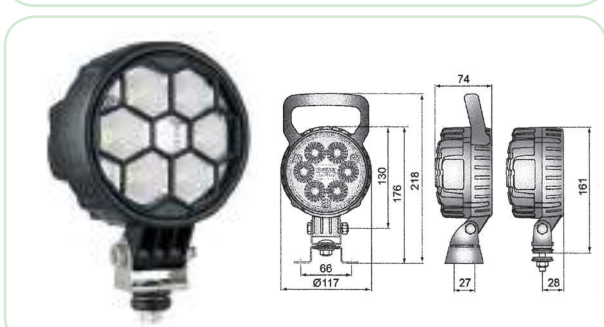
art. 03.309.000

Faretto mm138x158x130, corpo alluminio, 10/30V, 60w, 5500 LUMENS, IP68



art. 03.310.000

Faro lavoro Ø 185x160mm prof, cornice CROMAT PLASTIC, 12/24V, 55W, 4200 LUMENS, IP67, HID BULB H3 35/55W

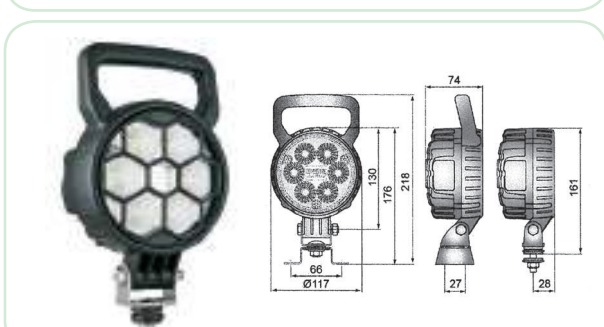


art. 03.311.000

Faretto a LED 12/24V, 2000 LM. Connettore DEUTSCH 17406000, mm Ø115x160x75



17.406.000
connettore 2 vie



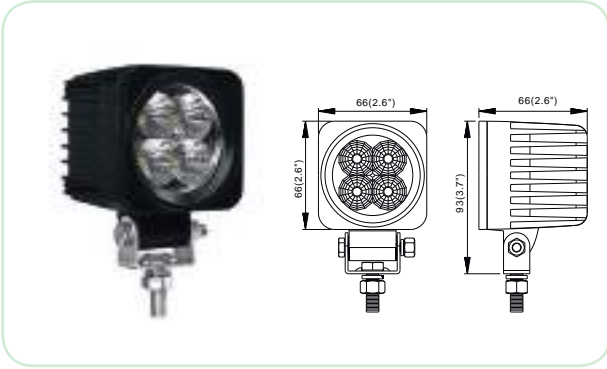
art. 03.312.000

Faretto a LED 12/24V, 2000 LM. Con maniglia mm Ø115x200x75, con interruttore



Hermetic switch





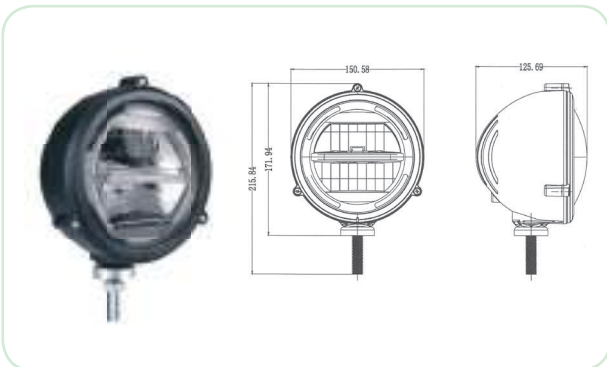
art. 03.320.000

Faretto lavoro a LED 12/24V, 12W, 900 lumens, IP67, corpo alluminio



art. 03.321.000

Faro lavoro Ø 220mm a LED, 2400 LUMENS, 12/24V, corpo alluminio verniciato nero, cavo mm500, staffa orientabile.



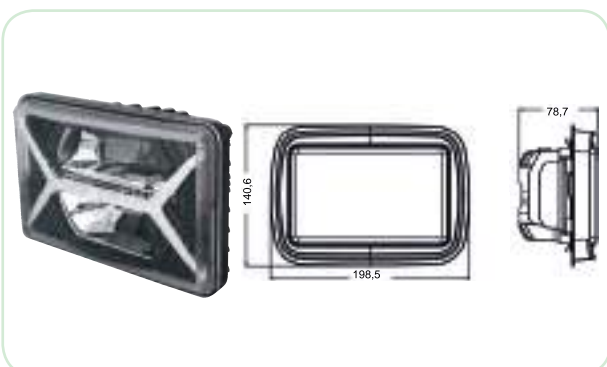
art. 03.322.000

Gruppo faro Ø144x95H a LED 10/30 Volts, 2400 lumens, IP67, 2 funzioni: anabbagliante, abbagliante



art. 03.323.000

Gruppo faro Ø90 a LED 10/30 Volts, IP67, 2000 lumens, 2 funzioni: abbagliante, anabbagliante



art. 03.324.000

Gruppo faro mm199x141x77H, a LED 10/30Volts, IP67, 2400 lumens, 2 funzioni: anabbagliante, abbagliante

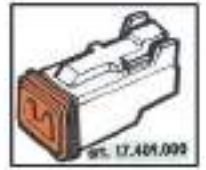




art. 03.314.000
 art. 03.315.000
 art. 03.284.000
 art. 03.285.000

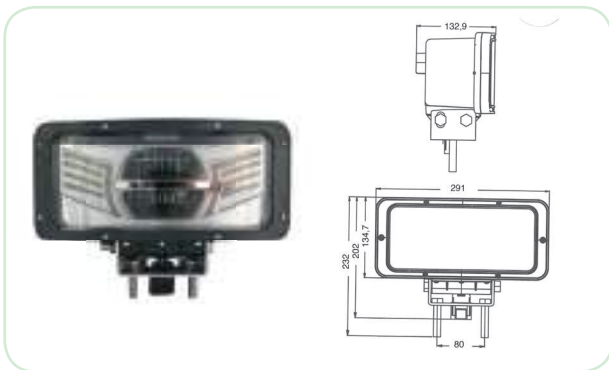
Gruppo proiettori a 3 luci con direzione combinata anteriore e posteriore (lampadine 1 H4, 1 BA9S, 1 BA15S)

Gruppo faro DX tipo WESEM
 Gruppo faro SX tipo WESEM
 Gruppo faro DX tipo HELLA
 Gruppo faro SX tipo HELLA



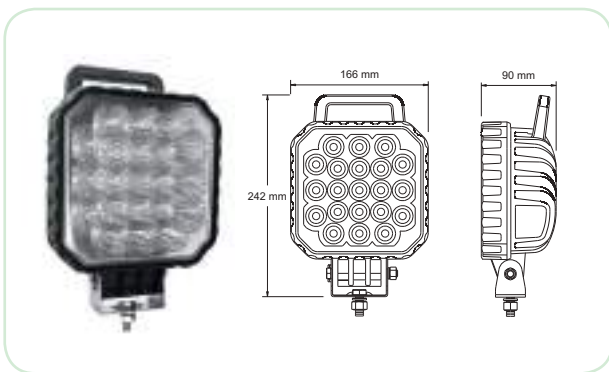
art. 03.316.000

Faretto lavoro a LED 12/24V, 20W, 1800 LUMENS, HOR 73, cavo L=mm1500



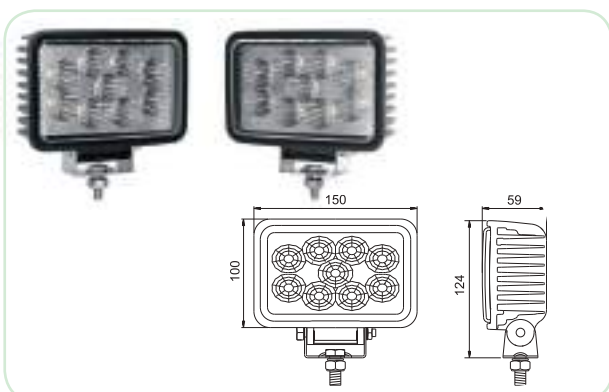
art. 03.317.000

Gruppo faro mm291x135, a LED 10/30 Volts, 2400 lumens, IP65, 4 funzioni: abbagliante, anabbagliante, posizione, direzione



art. 03.318.000

Faretto lavoro a LED 12/24V, 63W, 4725 lumens, IP67, corpo alluminio



art. 03.319.000

Faretto lavoro a LED 12/24V, 27W, 2025 lumens, IP67, corpo alluminio





art. 04.961.000
art. 04.962.000

Fanale posteriore Trailer a LED 12V 7 funzioni (stop, posizione, indicatore direzione, retronebbia, retromarcia, luce targa, uscita) uscita cavo 6 vie mm250. Misure mm136x220x35H

Fanale completo DX
Fanale completo SX



art. 04.963.000

Fanale posteriore a LED 12/24V 4 funzioni (stop, posizione, indicatore direzione, luce targa) uscita cavo 4 vie mm250 . Misure mm105x95x30H



art. 04.965.000
art. 04.966.000
art. 04.967.000
art. 04.968.000

Fanale posteriore 5 funzioni (stop, posizione, indicatore direzione, retromarcia o retronebbia, luce targa, catarifrangente) Misura mm222x100x60H interasse mm155 viti M5

fanale DX con retromarcia
fanale SX con retronebbia
trasparente DX
trasparente SX



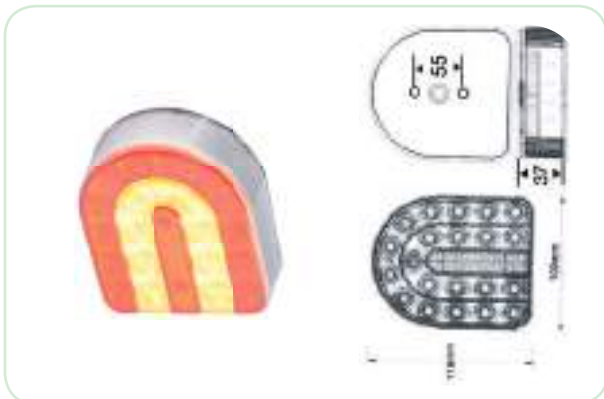
Passacavo



art. 04.969.000
art. 04.970.000

Fanale posteriore a LED 12V, posizione, stop, direzione, luce targa, uscita cavo mm150, IP67

fanale DX
fanale SX



art. 04.971.000

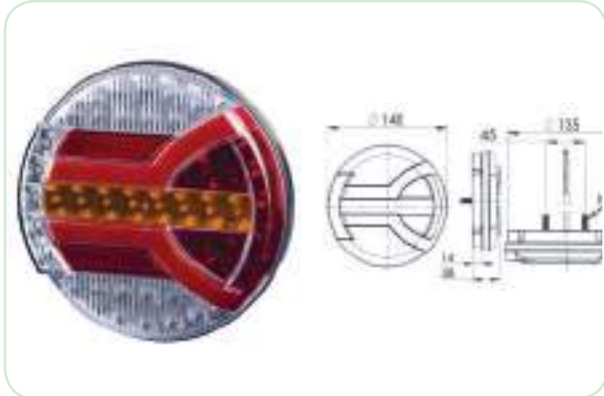
Fanale posteriore DX/SX a LED 12V, posizione, stop, direzione, luce targa, uscita cavo mm150





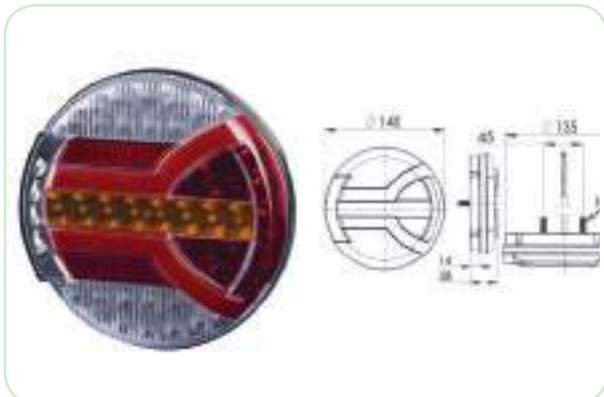
art. 04.972.000
 art. 04.973.000
 art. 04.974.000
 art. 04.975.000

Fanale a 12V combinato posteriore/anteriore:
 anteriore: direzione con lampadina, posizione a LED
 posteriore: direzione con lampadina, posizione e stop
 a LED, catarifrangente, uscita cavo 200mm
 fanale completo dx
 fanale completo sx
 trasparente posteriore di ricambio
 trasparente anteriore di ricambio



art. 04.976.000

fanale posteriore LED 12/24V a 5 funzioni: posizione,
 stop, indicatore direzione, retronebbia, retro marcia.
 Uscita cavo 6 vie mt.1,50, IP68



art. 04.977.000

fanale posteriore LED 12/24V a 4 funzioni: posizione,
 stop, indicatore direzione, luce targa laterale.
 Uscita cavo 5 vie mt.1,50, IP68



art. 04.978.000
 art. 04.979.000

Fanale posteriore LED 12/24V a 4 funzioni,
 uscita cavo 4 vie mt.1,5, IP68

fanale dx e sx funzioni: posizione, indicatore direzione, stop
 fanale dx e sx funzioni: posizione, retro nebbia, retro marcia



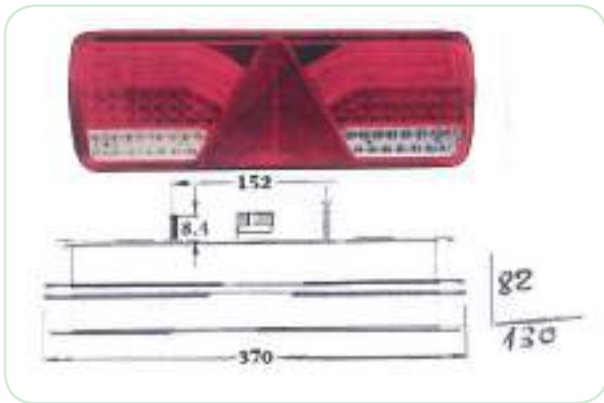
art. 04.981.000
 art. 04.982.000
 art. 04.983.000

Fanale posteriore rimorchio, funzioni: posizione, stop,
 direzione, retromarcia, retronebbia, luce targa parte
 inferiore. Innesto con pressacavo

fanale dx
 fanale sx + luce targa
 trasparente dx e sx



Passacavo



art. 04.986.000
art. 04.987.000

Fanale posteriore a LED 12/24V, 7 funzioni

fanale completo dx
fanale completo sx



25.103.000



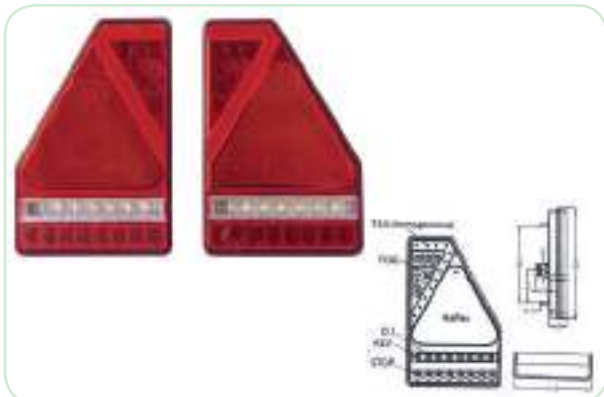
art. 04.988.000
art. 04.989.000

Fanale posteriore rimorchio a LED 12/24V, 7 funzioni:
posizione, stop, direzione, retromarcia, retronebbia, luce
targa, catarifrangente, certificato ECE/EMC.
Misura mm256x130x35, IP67

fanale dx
fanale sx



25.130.000



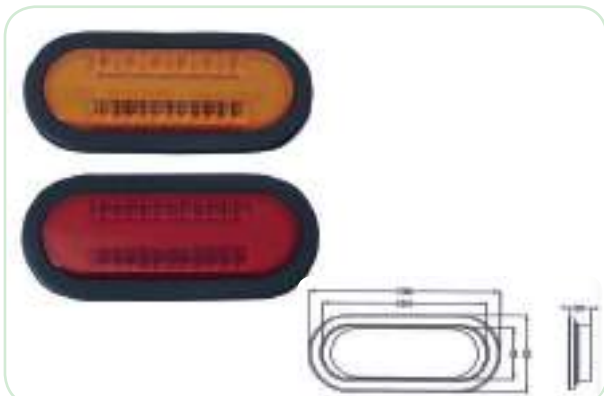
art. 04.990.000
art. 04.991.000

Fanale posteriore rimorchio a LED 12/24V, 6 funzioni:
posizione, stop, direzione, retromarcia,
retronebbia, catarifrangente, certificato ECE/EMC.
Misura mm145x218x35, IP67

fanale dx
fanale sx



25.130.000



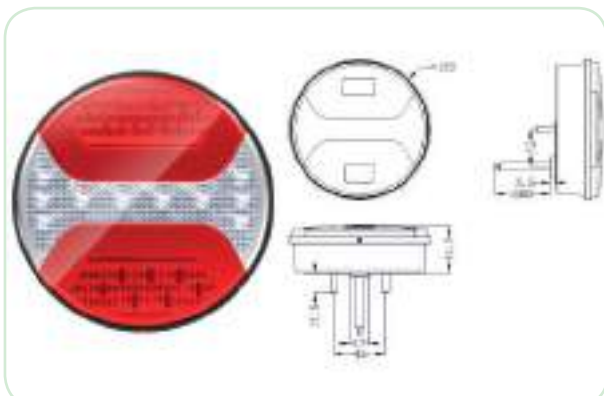
art. 04.992.000
art. 04.993.000

Fanale posteriore rimorchio a LED 12V,
applicazioni varie, certificato ECE/EMC/SAE,
Misura mm190x83x45, IP67

fanale a 2 funzioni posizione/STOP
fanale a 1 funzione indicatore di direzione



17.300.000
di 3 vie

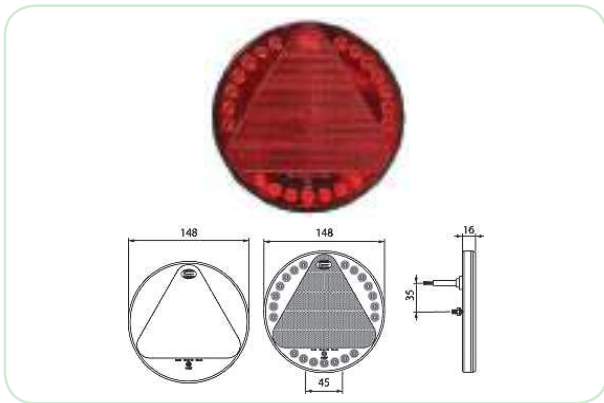


art. 04.959.000
art. 04.960.000

Fanali posteriori Ø122 a LED 12/24V, IP67,
con mm300 uscita cavo

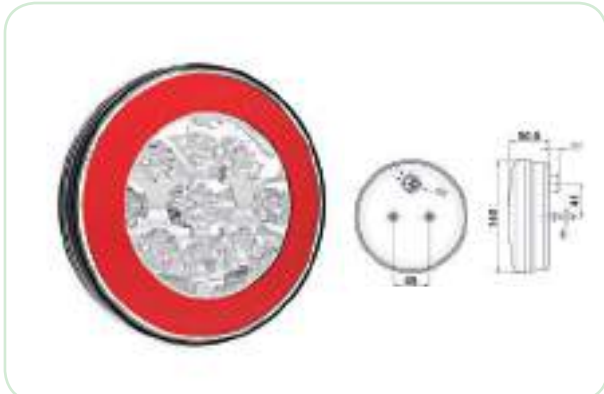
fanale 3F STOP, posizione, indicatore di direzione
fanale 2+1 F. retromarcia, retronebbia, catarifrangente





art. 04.888.000

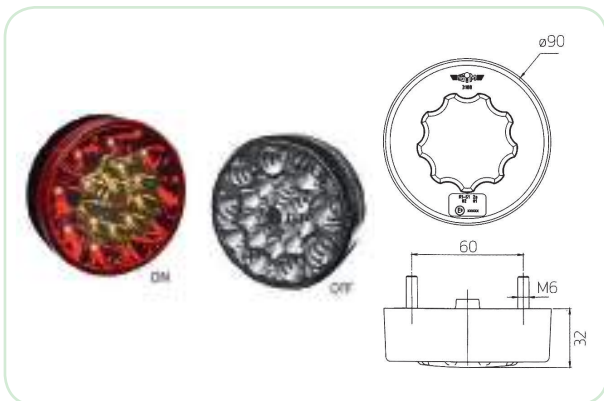
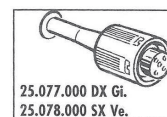
Fanale posteriore rimorchio a 4 funzioni, stop, posizione, direzione, reflector, LED 12/24 Volt, mm Ø148, uscita cavo mm500



art. 04.909.000
art. 04.910.000

Fanale posteriore Ø 140 a 2 funzioni LED 12/24V, retromarcia, posizione, retronebbia, posizione (ECE R23 E9/ECE R38 E9)

Fanale 2F retromarcia, posizione
Fanale 2F retronebbia, posizione



art. 04.878.000

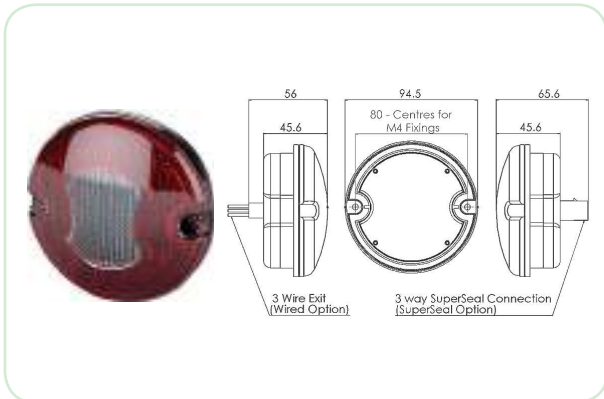
Fanale posteriore a LED 12/24V W2/12V 4/24V POSITION/STOP/INDICATOR (cavo 500mm)

art. 04.879.000

Fanale posteriore a LED 12/24V retronebbia (cavo 500mm)

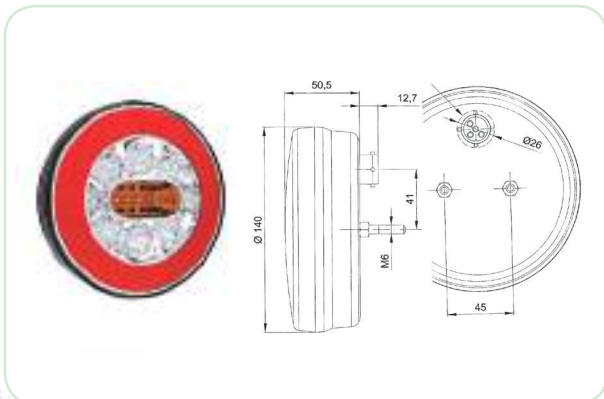
art. 04.880.000

Fanale posteriore a LED 12/24V retromarcia (cavo 500mm)



art. 04.884.000

Fanale posteriore a LED 12/24V POSITION/INDICATOR/STOP, mm95x46, cavo 500mm



art. 04.846.000

Fanale posteriore Ø140 a 3 funzioni LED 12/36V W4=12V W8=24V (ECE-R06-R07/E9)

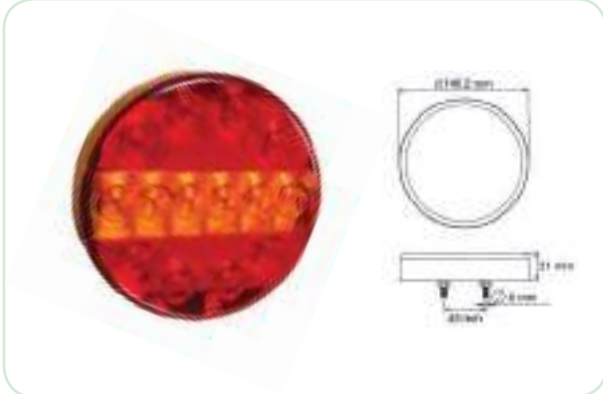


25.077.000 dx Gi.
25.078.000 sx Ve.



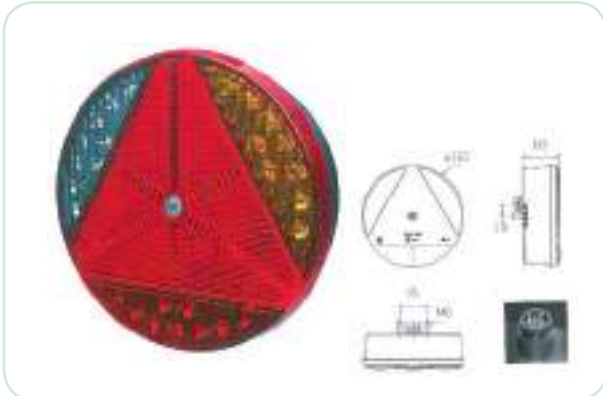
art. 04.923.000

Fanale posteriore Ø140 a LED 12/24V, 2 funzioni: retronebbia, retromarcia. Applicazioni varie, cavo L=250mm



art. 04.924.000

Fanale posteriore Ø140a LED 12/24V, 3 funzioni: stop, posizione, indicatore di direzione. cavo L=200mm, applicazioni varie



art. 04.907.000
art. 04.908.000
art. 04.905.000
art. 04.906.000

Fanale posteriore rimorchio a LED 12/24V a 5 funzioni, POSITION / INDICATOR / STOP / REVERSING / REFLECTOR

fanale 5F.dx
 fanale 5F.sx
 trasparente dx ricambio
 trasparente sx ricambio



25.077.000 dx Gi.
 25.078.000 sx Ve.



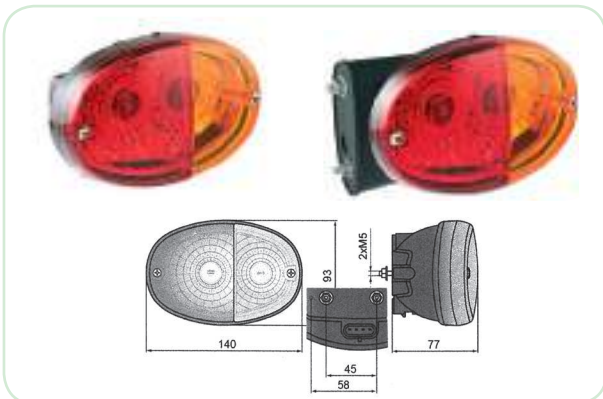
art. 04.903.000
art. 04.904.000
art. 04.905.000
art. 04.906.000

Fanale posteriore rimorchio a 5 funzioni (POSITION / INDICATOR / STOP / REVERSING / REFLECTOR)

Fanale dx 5F.
 Fanale sx 5F.
 Trasparente dx ricambio
 Trasparente sx ricambio



25.077.000 dx Gi.
 25.078.000 sx Ve.



art. 04.885.000
art. 04.886.000

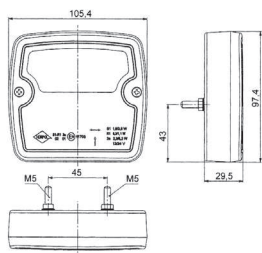
fanale posteriore 3/4F STOP / POSITION / DIRECTION lampadine 1 BA15S / 1BAY15d, 12/24V, mm140x93x77

fanale 3F fissaggio base piana
 fanale 3F fissaggio base laterale



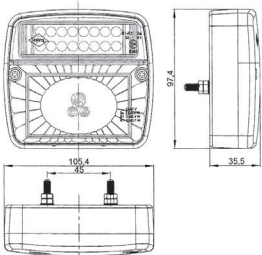
17.301.00
 4 vie





art. 04.825.000

Fanale posteriore 3 funzioni a LED 12/24V completo di mt.1 cavo 4x0,50mmq

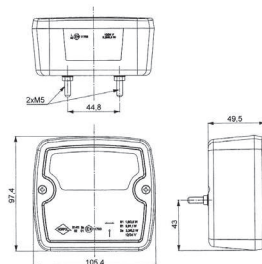


art. 04.826.000

Fanale posteriore 3 funzioni a LED 12/24V completo di connettore rapido



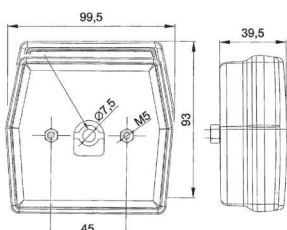
25.077.000 dx Gi.
25.078.000 sx Ve.



art. 04.827.000
art. 04.828.000

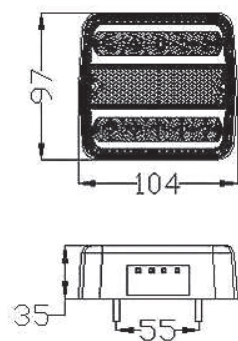
Fanale posteriore 3/4 funzioni a LED 12/24V completo di mt.1 cavo 4x0,50mmq

fanale 3 funzioni
fanale 4 funzioni L.T.



art. 04.847.000

Fanale posteriore mm99,50x93 a 3 funzioni LED 12/36V W3=12V W6=24V, con cavo mt.1 di uscita cavo (E9-ECER06/R07)



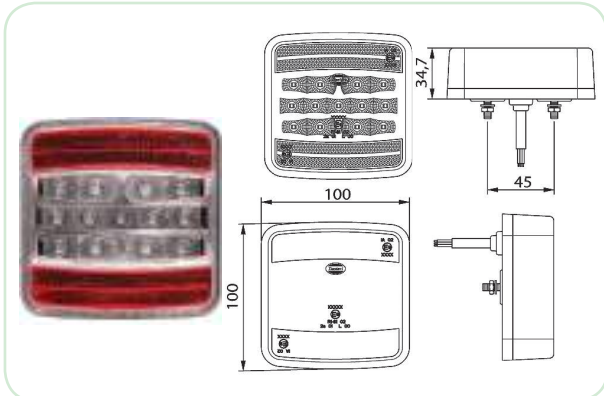
art. 04.872.000

Fanale posteriore a LED 12V funzioni: POSITION / INDICATOR / STOP / L.PLATE / REFLECTOR dimensioni mm104x97x35 E4 IP67 cavo mm1200



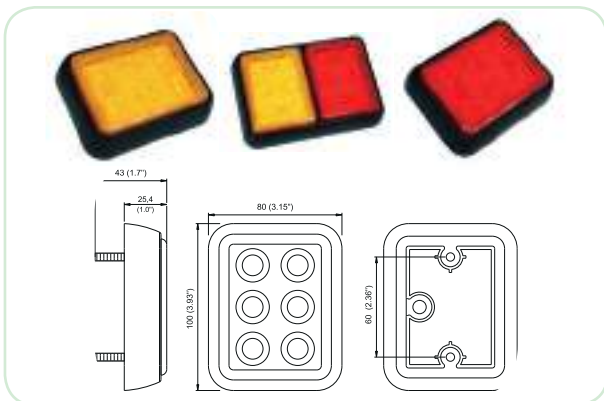
art. 04.951.000

Fanale posteriore LED 12/24V, IP67, funzioni: posizione, stop, indicatore di direzione, luce targa, catarifrangente, cavo L=mm300



art. 04.887.000

Fanale posteriore 4 funzioni, stop, posizione, direzione, reflector, l.targa, LED 12/24V, mm100x100, uscita cavo mm500



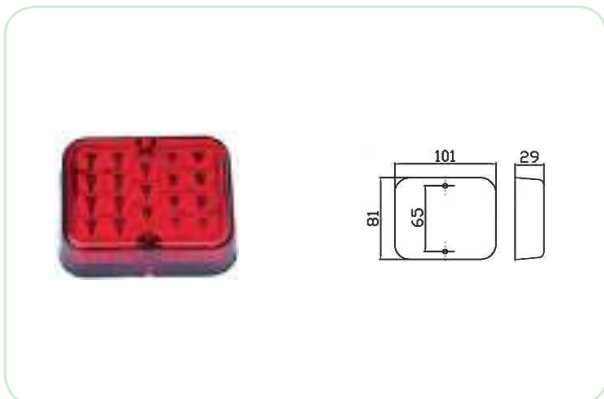
art. 04.944.000
art. 04.945.000
art. 04.946.000

Fanali posteriori a LED 12/24V, applicazioni varie

Fanale post.1F indicatore di direzione posteriore

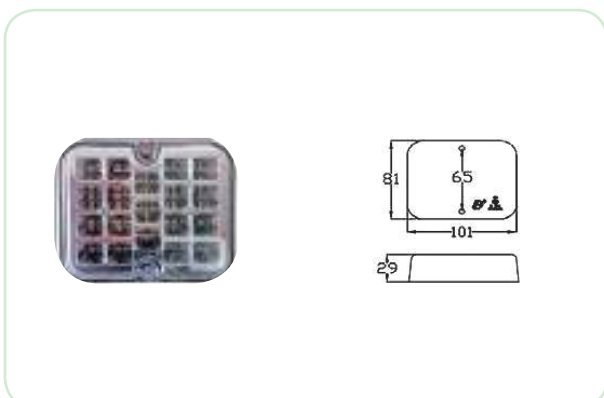
Fanale post.2F stop, posizione

Fanale post.3F stop, posizione, indicatore di direzione



art. 04.875.000

Fanale posteriore a LED 12V RETRONEBBIA dimensioni mm101x81x29 E4 IP67 cavo mm800



art. 04.876.000

Fanale posteriore a LED 12V RETROMARCIA mm101x81x29 E4 IP67 cavo mm800

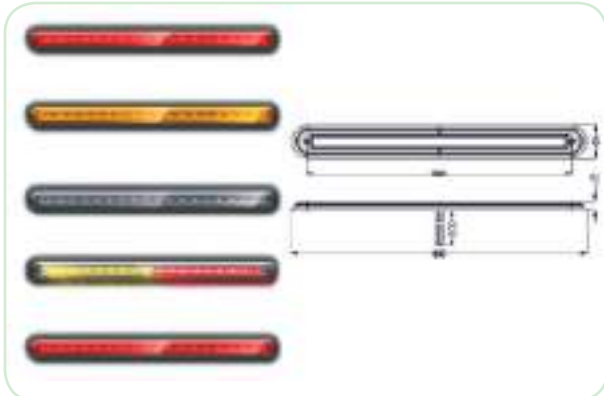




art. 04.931.000
art. 04.932.000
art. 04.933.000

Fanali posteriori a LED 12/24V, misure mm257x27x20, cavo L=mm1000

Fanale posteriore 3 funzioni: stop, posizione, indicatore di direzione
Fanale posteriore 2 funzioni: stop, posizione
Fanale posteriore 1 funzione indicatore di direzione posteriore



art. 04.952.000
art. 04.953.000
art. 04.954.000
art. 04.955.000
art. 04.956.000

Fanale posteriore a LED 12/24V, IP67, cavo L=mm300 applicazioni varie

Fanale 3F stop, posizione, indicatore di direzione
Fanale 2F stop, posizione
Fanale 1F indicatore di direzione
Fanale 1F retromarcia
Fanale 1F retronebbia



art. 04.957.000
art. 04.958.000

Fanale posteriore 3 funzioni: stop, indicatore di direzione, posizione. Completo di braccio registrabile per trattori e applicazioni varie

Fanale completo dx
Fanale completo sx



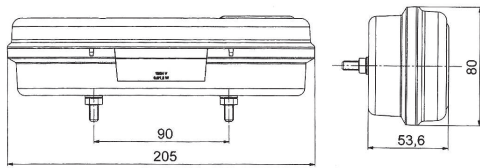
art. 04.925.000

Fanale posteriore mm164x56 a LED 12/24V, 3 funzioni: stop, posizione, indicatore di direzione. Cavo L=500mm. Applicazioni varie



art. 04.936.000

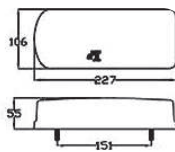
Fanale posteriore 3 funzioni LED 12/24V, posizione, stop, indicatore di direzione, MISURE MM147X42X37. Cavo L=mm1000



art. 04.837.000
art. 04.838.000

Fanale posteriore 3/4 funzioni a LED 12/24V mm205x80 uscita cavo mm500

fanale 3 funzioni dx
fanale 4 funzioni sx + L.T.



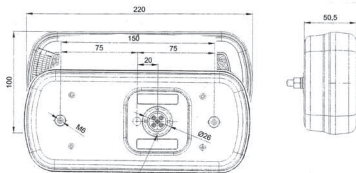
art. 04.873.000
art. 04.874.000

Fanale posteriore a LED 12V funzioni: POSITION/ INDICATOR/STOP/REVERSING/FOG/L.PLATE/ REEFLECTOR dimensioni mm227x106x55 E4 IP67, attacco connettore

fanale dx
fanale sx



25.077.000 dx Gi.
25.078.000 sx Ve.



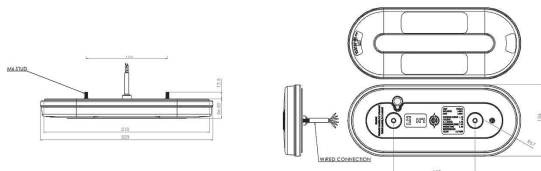
art. 04.848.000
art. 04.849.000

Fanale posteriore a 5 funzioni misure mm200x70, LED 12/36V W8 24V

fanale versione 5F
con retromarcia DX
fanale versione 5F
con retronebbia SX



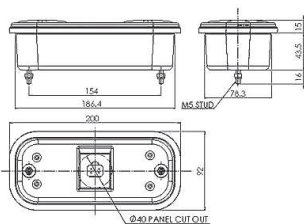
25.077.000 dx Gi.
25.078.000 sx Ve.



art. 04.881.000
art. 04.882.000

Fanale posteriore 6 funzioni a LED 12/24V STOP / POSITION / INDICATOR / FOG / REVERSE, misure mm323x134x37, cavo mm500

fanale dx
fanale sx



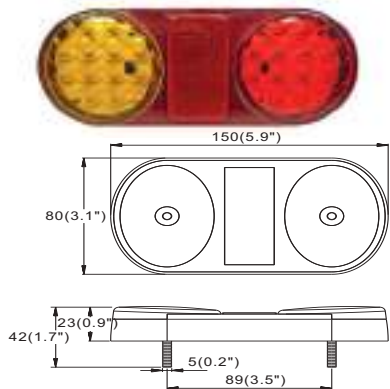
art. 04.883.000

Fanale posteriore a LED 12V STOP / POSITION / INDICATOR / REFLECTOR, conn.DEUTSCH 4/DT06 17408000, misure mm200x92x59



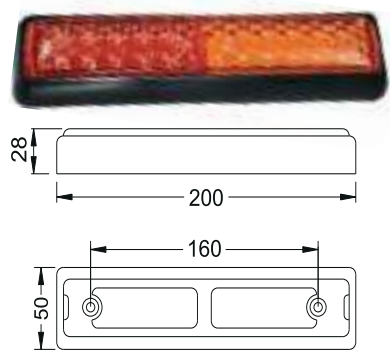
17.408.000
4 vie





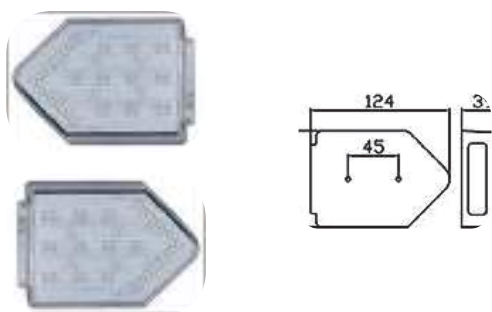
art. 04.947.000

Fanale posteriore 4F a LED 12V funzioni:
stop, posizione, indicatore di direzione, catarifrangente.
Applicazioni varie



art. 04.948.000

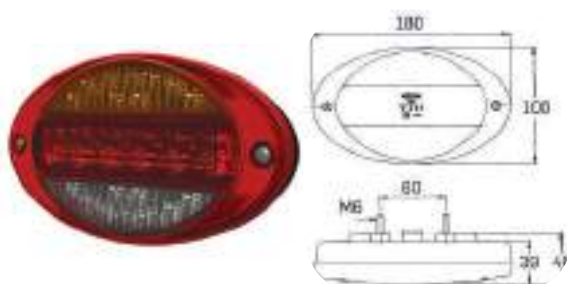
Fanale posteriore a LED 12/24V funzioni:
stop, posizione, indicatore di direzione.
Applicazioni varie



art. 04.868.000
art. 04.869.000

Fanale posteriore a LED 12V funzioni:
POSITION / INDICATOR / STOP / L.PLATE
dimensioni mm124x84x39 E11 IP67 cavo mm1200

fanale dx
fanale sx



art. 04.942.000
art. 04.943.000

Fanale posteriore a LED 12/24V 5 funzioni:
stop, posizione, indicatore di direzione, retromarcia.
Applicazioni varie

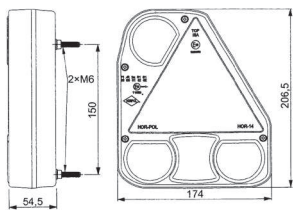
Fanale completo
Trasparente di ricambio



art. 04.901.000
art. 04.902.000

Fanale posteriore per rimorchio a LED 12/24V
forma triangolare a 7 funzioni (POSITION / INDICATOR
/ STOP / FOG / REVERSING / L.PLATE / REFLECTOR)
con cavo mt.6,00

Fanale dx
Fanale sx



art. 04.829.000

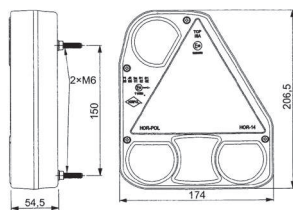
Fanale posteriore lato dx a 5 funzioni R.M. a LED 12/24V, collegamento BAYONET 5 poli

art. 04.830.000

trasparente dx ricambio



25.077.000 dx Gi.
25.078.000 sx Ve.



art. 04.831.000

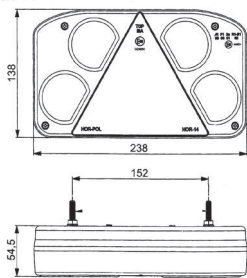
Fanale posteriore lato sx a 5 funzioni R.N. a LED 12/24V collegamento BAYONET 5 poli

art. 04.832.000

Trasparente sx ricambio



25.077.000 dx Gi.
25.078.000 sx Ve.



art. 04.833.000

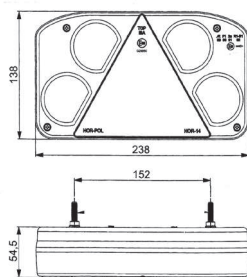
Fanale posteriore dx a 6 funzioni R.N./R.M. a LED 12/24V collegamento raccordo 8 poli

art. 04.834.000

Trasparente dx ricambio



25.219.000 G.
25.220.000 V.



art. 04.835.000

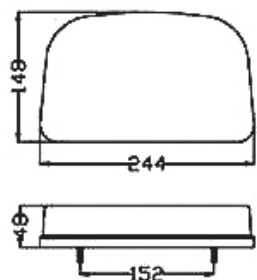
Fanale posteriore sx a 6 funzioni R.N./R.M. a LED 12/24V collegamento raccordo 8 poli

art. 04.836.000

Trasparente sx ricambio



25.219.000 G.
25.220.000 V.



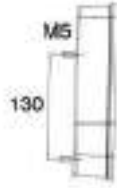
art. 04.870.000

Fanale posteriore a LED 12V funzioni: POSITION / INDICATOR / STOP / REVERSING / FOG / L.PLATE / REFLECTOR dimensioni mm244x148x48 E4 IP67 cavo mm2000

art. 04.871.000

Fanale dx
Fanale sx





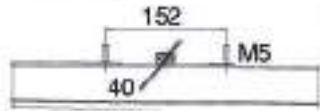
art. 04.898.000
art. 04.899.000

Fanale post. A LED 12/24V, 7 funzioni
(POSITION / INDICATOR / STOP / REVERSING /
FOG/L.PLATE / REFLECTOR) con raccordo 6 vie

Fanale dx
Fanale sx



25.234.000 Ro.
25.235.000 Ve.



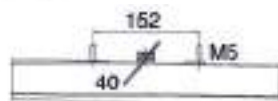
art. 04.890.000
art. 04.891.000

Fanale posteriore a LED 12/24V 7 funzioni
(POSITION / INDICATOR / STOP / REVERSING / FOG
/ L.PLATE / REFLECTOR / SIDE MARKER)
collegamento con raccordo 6 poli

Fanale dx
Fanale sx



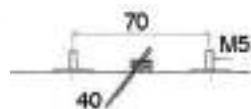
25.234.000 Ro.
25.235.000 Ve.



art. 04.892.000
art. 04.893.000

Fanale posteriore a LED 12/24V, 7 funzioni
(POSITION / INDICATOR / STOP / REVERSING / FOG
/ SIDE MARKER / L.PLATE / REFLECTOR)
con cavo mm1500

Fanale dx
Fanale sx



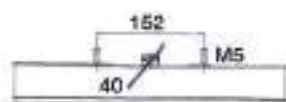
art. 04.894.000
art. 04.895.000

Fanale post.a LED 12/24V, 7 funzioni
(POSITION / INDICATOR / STOP / REVERSING / FOG
/ L.PLATE / REFLECTOR) con raccordo 6 vie

Fanale dx
Fanale sx



25.234.000 Ro.
25.235.000 Ve.

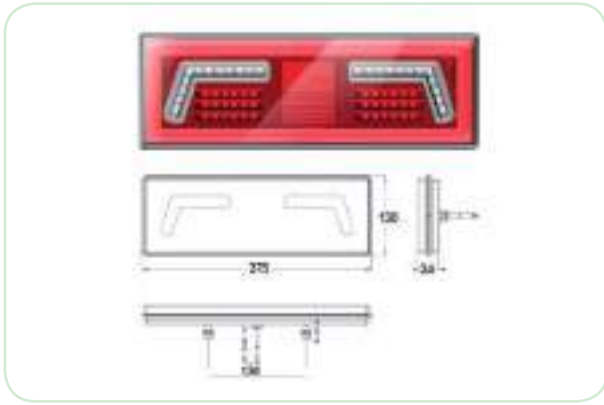


200 x 100 x 45 mm

art. 04.896.000
art. 04.897.000

Fanale post.a LED 12/24V, 7 funzioni
(POSITION / INDICATOR / STOP / REVERSING / FOG
/ L.PLATE / REFLECTOR) con cavo mm 300

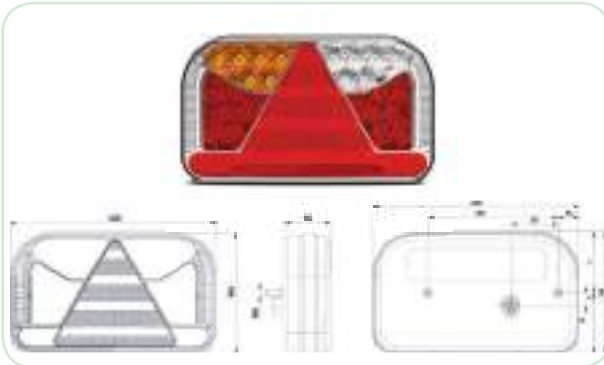
Fanale dx
Fanale sx



art. 04.949.000
art. 04.950.000

Fanale posteriore autocarro a LED 12/24V, IP67, funzioni: posizione, stop, indicatore di direzione, retromarcia, retronebbia, cavo L=mm300

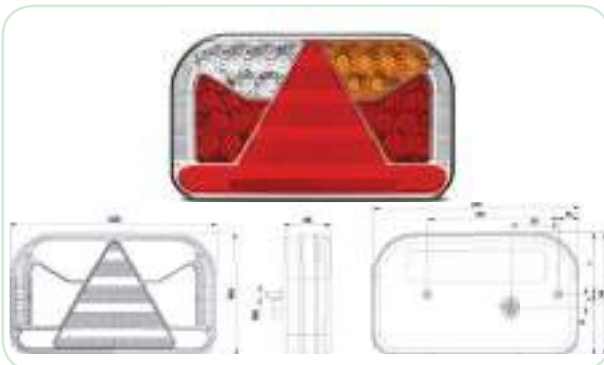
Fanale dx
Fanale sx



art. 04.911.000
art. 04.912.000

Fanale posteriore a LED 12/24V, 6 funzioni, 5 PIN, omologazione E9, compatibility (EMC) homologation, cavo mm250

Fanale DX con retromarcia
Fanale SX con retronebbia



art. 04.913.000
art. 04.914.000

Fanale posteriore a LED 12/24V, 7 funzioni, 7PIN, omologazione E9, compatibility (EMC) homologation

Fanale DX 7 funzioni
Fanale SX 7 funzioni



25.130.000



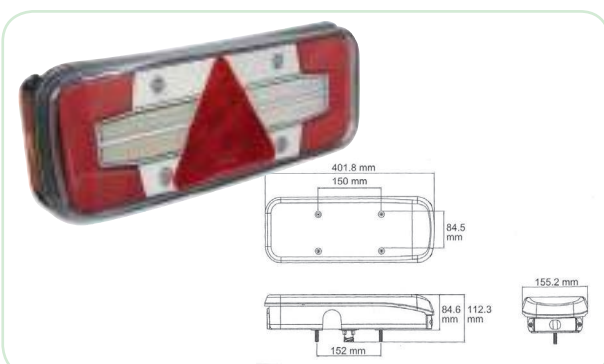
art. 04.915.000
art. 04.916.000

Fanale posteriore autocarro a LED 12/24V, 7 funzioni: stop, posizione, indicatori di direzione, retronebbia, retromarcia, SIDE-MARKET. Connettore 7 PIN

Fanale 7F DX
Fanale 7F SX



25.130.000



art. 04.917.000
art. 04.918.000

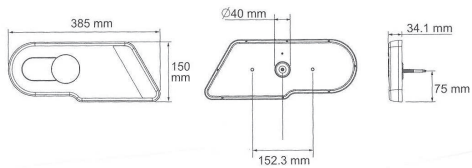
Fanale posteriore trailer a LED 12/24V, 7 funzioni: stop, posizione, indicatori di direzione, retronebbia, retromarcia, SIDE-MARKET. Connettore 7 PIN

Fanale 7F DX
Fanale 7F SX



25.130.000





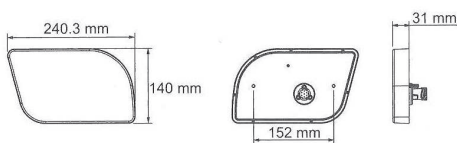
art. 04.919.000
art. 04.920.000

Fanale posteriore trailer a LED 12/24v, 7 funzioni: stop, posizione, indicatori di direzione, retronebbia, retromarcia. Connettore 7 PIN

Fanale 7F DX
Fanale 7F SX



25.130.000



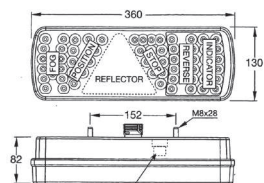
art. 04.921.000
art. 04.922.000

Fanale posteriore trailer a LED 12/24V, 7 funzioni: stop, posizione, indicatori di direzione, retronebbia, retromarcia. Connettore 7PIN

Fanale 7F DX
Fanale 7F SX



25.130.000



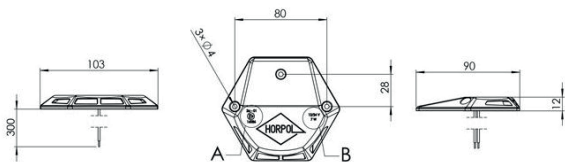
art. 04.850.000
art. 04.851.000

Fanale posteriore TRAILER a LED 24V
7 funzioni (E9)

fanale dx
fanale sx

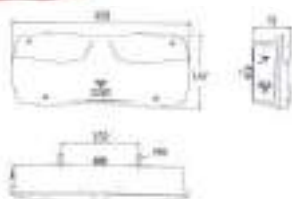


25.103.000



art. 04.939.000

Fanale piatto alluminio 1 funzione,
indicatore di direzione posteriore, LED 12/24V 7W.
Cavo L=mm300



art. 04.940.000
art. 04.941.000

Fanale posteriore per trailer a LED 12/24v 7 FUNZIONI

Fanale DX
Fanale SX



25.130.000



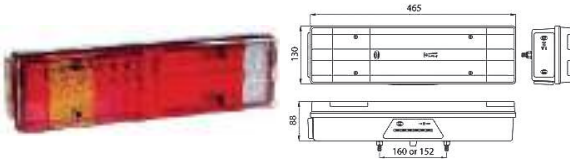
art. 04.937.000
art. 04.938.000

Fanale posteriore autocarro a LED 12/24V funzioni:
stop, posizione, retronebbia, retromarcia,
indicatore di direzione, catarifrangente

Fanale DX
Fanale SX



25.130.000



art. 04.841.000
art. 04.842.000
art. 04.843.000

Fanale posteriore a 7 funzioni a LED 24V

fanale dx
fanale sx + L.T.
trasparente ricambio dx e sx



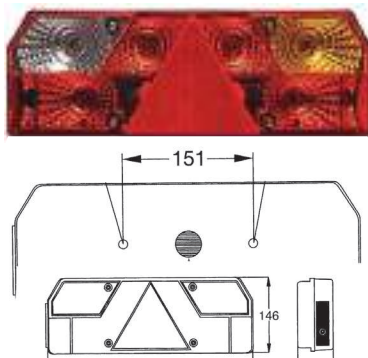
25.233.000



art. 04.934.000
art. 04.935.000

Fanale posteriore 7 funzioni LED 12/24V per autocarro:
posizione, stop, indicatore di direzione, retromarcia,
retronebbia, luce targa. Cavo L=mm1500

Fanale DX
Fanale SX



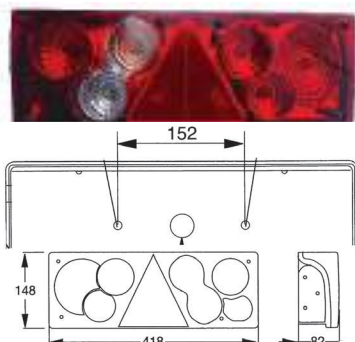
art. 04.856.000
art. 04.857.000
art. 04.858.000
art. 04.859.000

Fanale posteriore TRAILER a 7 funzioni (E9)

fanale dx
fanale sx
trasparente dx
trasparente sx



25.103.000



art. 04.852.000
art. 04.853.000
art. 04.854.000
art. 04.855.000

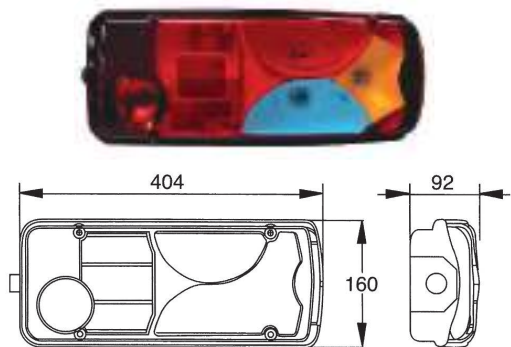
Fanale posteriore TRAILER a 7 funzioni (E9)

fanale dx
fanale sx
trasparente dx
trasparente sx



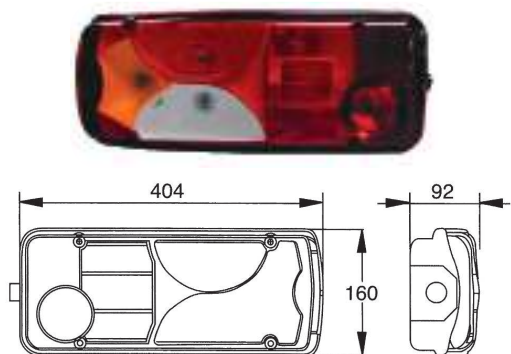
25.103.000





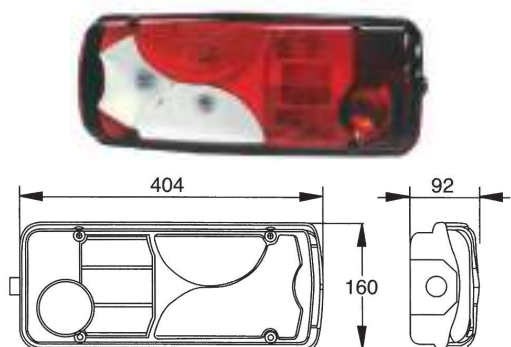
art. 04.860.000
art. 04.861.000

trasparente dx rosso/azzurro/arancio
trasparente sx rosso/azzurro/arancio



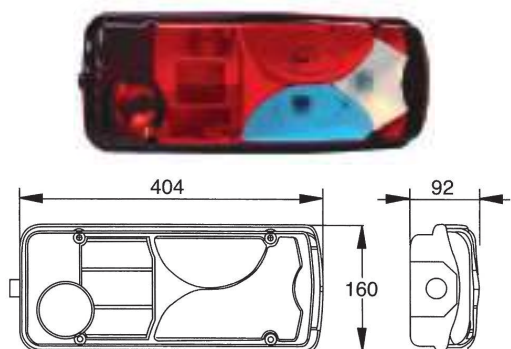
art. 04.862.000
art. 04.863.000

trasparente dx rosso/bianco/arancio
trasparente sx rosso/bianco/arancio



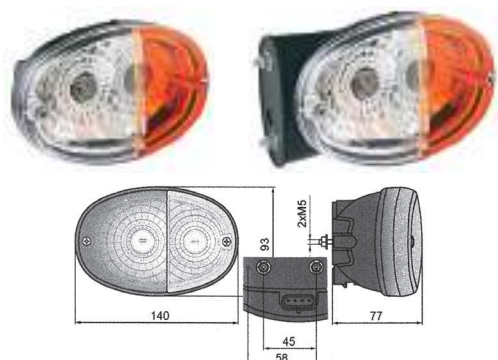
art. 04.864.000
art. 04.865.000

trasparente dx rosso/bianco/bianco
trasparente sx rosso/bianco/bianco



art. 04.866.000
art. 04.867.000

trasparente dx rosso/ azzurro/bianco
trasparente sx rosso/azzurro/bianco



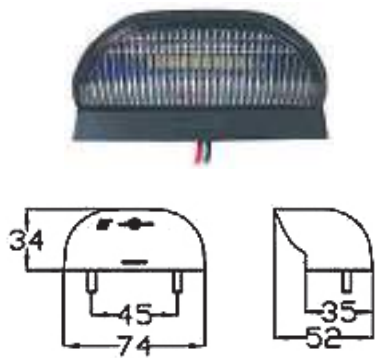
art. 05.292.000
art. 05.293.000

Fanale anteriore 2F POSITION/DIRECTION,
lampadine 2 BA15S, 12/24V, mm140x93x77

fanale con viti fissaggio base posteriore piana
fanale con viti fissaggio base laterale

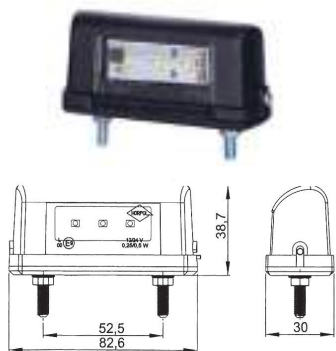


17.301.000



art. 05.290.000

Fanale a LED 12/24V L.PLATE mm74x52x34 E4 IP67 cavo mm1000



art. 05.283.000

Fanale luce targa a LED 12/24V con cavo mt.0,50 2x0,75mmq



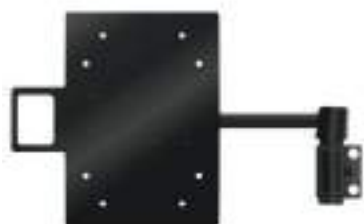
art. 05.284.000

Fanale luce targa a LED 12/24V con cavo mt.0,50 2x0,75mmq



art. 05.285.000

fanale luce targa + PX rosso a LED 12/24V con cavo mt.0,50 2x0,75mmq



art. 05.308.000

Fanale targa completo di portatarga con braccio registrabile per macchine agricole





art. 05.310.000

Fanale luce targa a LED 12/24V, uscita cavo mm250.
Misura mm68x35x37,5H



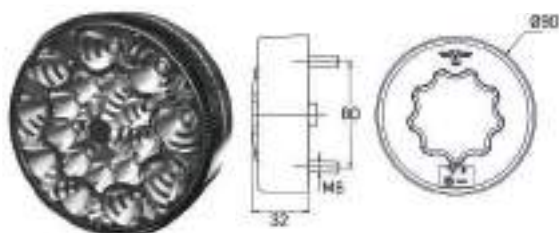
art. 05.313.000

Fanale luce targa a LED 12/24V cavo mm500
con click ruba corrente



art. 05.317.000

Fanale luce targa a LED 12/24V, uscita cavo mm300,
misura mm80x39x38, certificato ECE/EMC



art. 05.304.000
art. 05.305.000

Fanale anteriore a LED 12/24V funzioni: posizione
e indicatore di direzione anteriore. Cavo L=mm500

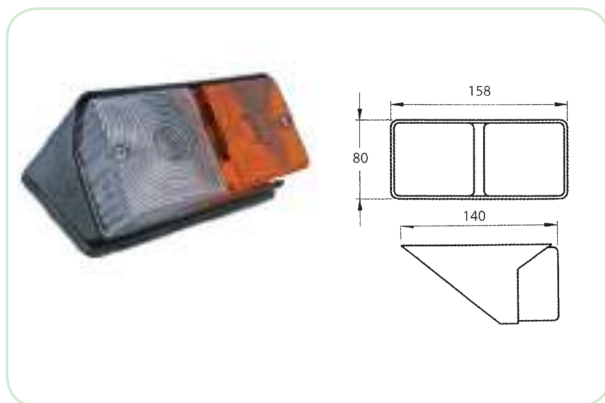
Fanale 1F posizione anteriore
Fanale 2F posizione e direzione anteriore



art. 05.306.000
art. 05.307.000

Fanale anteriore 2 funzioni:
front, indicatore di direzione, posizione.
Completo di braccio registrabile per trattori
e applicazioni varie

Fanale completo dx
Fanale completo sx



art. 05.295.000

Fanale anteriore 2 funzioni (POSITION/INDICATOR) per trattori FORD

art. 05.296.000

Trasparente bianco/arancio ricambio



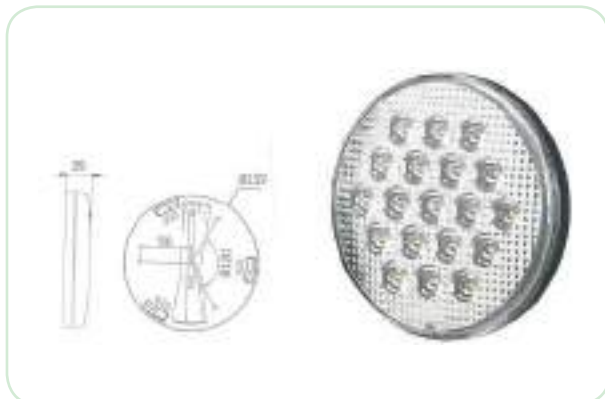
art. 05.302.000

Fanale anteriore 2F LED 12/24V: posizione, indicatore di direzione. Misure mm147x42x37, cavo L=mm1000



art. 05.303.000

Plafoniera a LED 12/24V, HOR66 12W 100°/3,6W 30° con interruttore



art. 05.314.000

Plafoniera a LED 12/24V 2,10W con uscita cavo mm500, interno veicoli vari



art. 06.221.000

Fanali SIDE-MARKER a LED 12/24V mm 103x45x13H cavo 2x0,75mm500 con raccordo rapido

art. 04.964.000

Fanale arancio
Fanale rosso

art. 05.309.000

Fanale bianco

art. 06.079.000

Staffa nera





art. 06.223.000
art. 04.980.000
art. 05.312.000

Fanale Side Marker LED 12/24V,
misure 104x38xH21mm cavo 2 vie 300mm

Fanale arancio
Fanale rosso
Fanale bianco



art. 06.224.000
art. 04.984.000
art. 05.315.000

Fanale Side Marker LED 12/24V
cavo mm500 con click rubacorrente

Fanale arancio
Fanale rosso
Fanale bianco



art. 06.225.000
art. 04.985.000
art. 05.316.000

Fanale Side Marker LED 12/24V, staffa 90°,
cavo mm500 con click rubacorrente

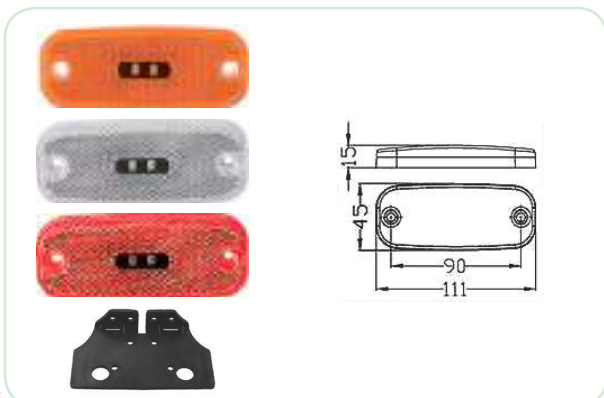
Fanale arancio
Fanale rosso
Fanale bianco



art. 06.201.000
art. 05.294.000
art. 04.900.000

Fanali SIDE MARKER a LED 12/24V con staffa a 90°
e cavo mm600 con connettore rapido

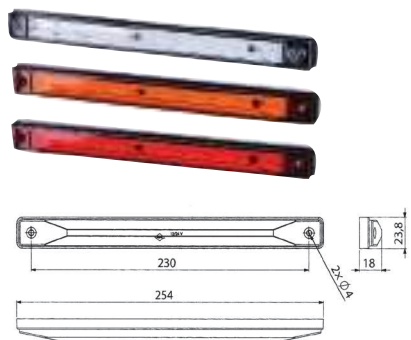
Fanale completo arancio
Fanale completo bianco
Fanale completo rosso



art. 06.199.000
art. 05.291.000
art. 04.877.000
art. 06.079.000

Fanale MARKER LIGHTS LED 12/24V mm111x45x15
E4 IP67 cavo mm1000

Fanale arancio
Fanale bianco
Fanale rosso
Staffa 90° nera



Fanali MARKER LIGHT a LED 12/24V
mm254x23,80x18

art. 05.286.000
art. 06.193.000
art. 04.839.000

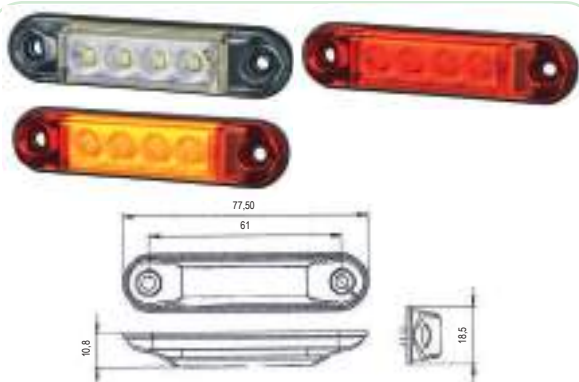
Fanale bianco
Fanale arancio
Fanale rosso



Fanali MARKER LIGHT a LED 12/24V mm79,5x22,8

art. 05.287.000
art. 06.194.000
art. 04.840.000

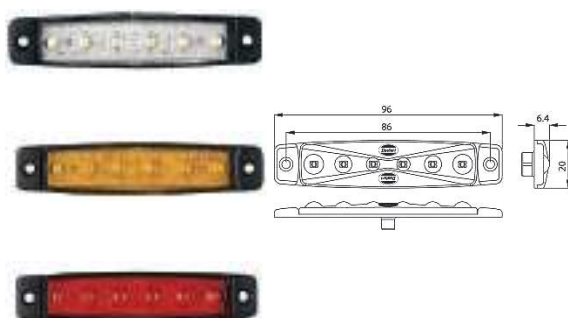
Fanale bianco
Fanale arancio
Fanale rosso



Fanali SLIM MARKER a 4 LED 12/24V,
misure mm77,50x18,50x10,80 cavo L=mm500

art. 06.202.000
art. 04.926.000
art. 05.297.000

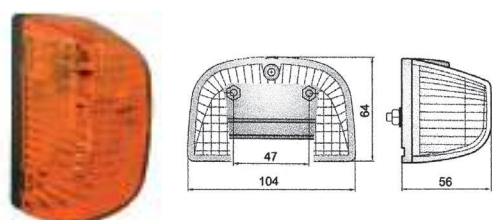
Fanale arancio
Fanale rosso
Fanale bianco



Fanali SIDE MARKER a 6 LED 12/24V + cat.

art. 06.197.000
art. 06.198.000
art. 04.844.000
art. 04.845.000
art. 05.288.000
art. 05.289.000

Fanale 12V arancio
Fanale 24V arancio
Fanale 12V rosso
Fanale 24V rosso
Fanale 12V bianco
Fanale 24V bianco



art. 06.200.000

Fanale anterolaterale di direzione, IP55,
lampadine BA15S, 12/24V, mm104x64x56



Passacavo





art. 06.203.000
 art. 04.927.000
 art. 05.298.000
 art. 06.204.000

Fanali SIDE MARKER a LED 12/24V,
 misure mm64,80x64,80x29,40 cavo L=mm450

Fanale arancio
 Fanale rosso
 Fanale bianco
 Staffa nera



art. 06.205.000
 art. 04.928.000
 art. 05.299.000

Fanali MARKER a LED 12/24V,
 misure mm 74x47x24,80, cavo L=mm230

Fanale arancio
 Fanale rosso
 Fanale bianco



art. 06.206.000
 art. 04.929.000
 art. 05.300.000

Fanale SIDE MARKER LED 12/24V,
 misure mm112x41, cavo L=mm450

Fanale arancio
 Fanale rosso
 Fanale bianco

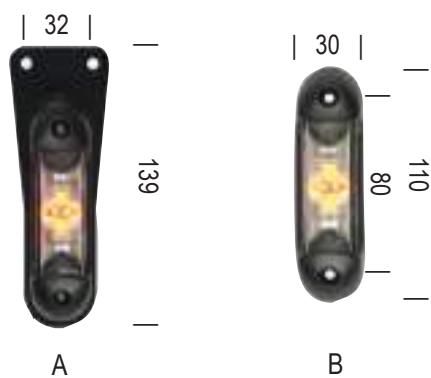


art. 06.207.000
 art. 04.930.000
 art. 05.301.000

Fanale CORNER MARKER LED 12/24V,
 misure mm90,60x52x46,50, cavo L=mm250

Fanale arancio
 Fanale rosso
 Fanale bianco





A

B

Fanale 3 funzioni position: anteriore, laterale, posteriore, LED 12/24V, cavo L=mm500

art. 06.208.000
art. 06.209.000

Fanale con staffa
Fanale base piana



A

106



106

178

B



167

Fanale ingombro 3 funzioni: anteriore, laterale, posteriore, LED 12/24V cavo L=mm500

art. 06.210.000
art. 06.211.000
art. 06.212.000

Fanale corto
Fanale inclinato DX
Fanale inclinato SX



A

64

78



B

118

100



C

125

100



D

175

Fanale ingombro 3 funzioni: anteriore, laterale, posteriore, LED 12/24V, cavo L=mm500

art. 06.213.000
art. 06.214.000
art. 06.215.000
art. 06.216.000
art. 06.217.000
art. 06.218.000

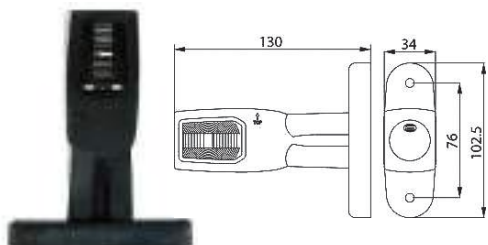
Fanale A
Fanale B
Fanale C DX
Fanale C SX
Fanale D DX
Fanale D SX



art. 06.219.000

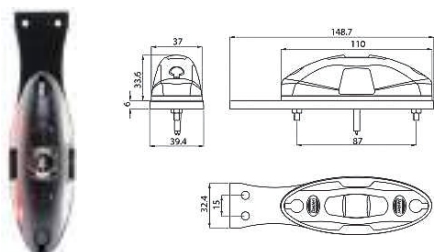
Fanale laterale ingombro LED 12/24V, a 3 funzioni, bianco/rosso/arancio, cavo L=mm500 con click-in





art. 06.195.000

Fanale ingombro a 3 funzioni a LED 12/24V



art. 06.196.000

Fanale ingombro a 3 funzioni a LED 12/24V con connettore



art. 06.220.000

Fanale LED ingombro bianco/rosso 12/24V 1,4W IP67



art. 06.222.000

Fanale ingombro a LED 12/24V uscita cavo mm250. Misure mm100x45x35H



art. 07.038.000

Catadiottro con fondello adesivo e base colore bianco

art. 07.039.000

Catadiottro Ø60 rosso

art. 07.040.000

Catadiottro Ø60 arancio

Catadiottro Ø60 bianco



art. 07.038.001

Catadiottro con fondello adesivo e base colore nero

art. 07.039.001

Catadiottro Ø60 rosso

art. 07.040.001

Catadiottro Ø60 arancio

Catadiottro Ø60 bianco



art. 07.076.000
art. 07.077.000
art. 07.078.000

Catarifrangente Ø80mm omologato, con supporto

rosso
arancio
bianco



art. 07.079.000
art. 07.080.000
art. 07.081.000

Catarifrangente Ø60mm omologato, con supporto

rosso
arancio
bianco



art. 07.069.000
art. 07.070.000

Catarifrangente rettangolare 65x105mm
per segnaletica stradale con supporto in plastica

Catarifrangente rosso
Catarifrangente bianco



art. 07.071.000

Doppio catarifrangente rosso/bianco mm65x105
per segnaletica stradale con supporto in plastica



art. 07.072.000
art. 07.073.000
art. 07.074.000
art. 07.075.000

Catarifrangenti a pavimento mm 104x100x18
con supporto in plastica

con supporto bianco e catarifrangenti gialli
con supporto bianco e catarifrangenti bianchi
con supporto giallo e catarifrangenti gialli
con supporto giallo e catarifrangenti bianchi





art. 07.065.000
art. 07.066.000

Catarifrangente rettangolare 65x105 per segnaletica stradale con supporto in lamiera zincata

Catarifrangente rosso
Catarifrangente bianco



art. 07.067.000
art. 07.068.000

Catarifrangente Ø82 per segnaletica stradale con supporto in lamiera zincata

Catarifrangente rosso
Catarifrangente bianco



art. 08.285.000

Faro rotante rosso per veicoli a 12V fissaggio a vite

art. 08.286.000

Calotta di ricambio rossa



art. 08.277.000
art. 08.278.000
art. 08.279.000
art. 08.079.000

Faro lampeggiante a LED 12/24 V, IP56, approvato CEE, temperature EXTREME -30°/+50°

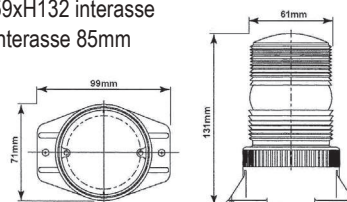
Faro lampeggiante base piana, fissaggio a viti
Faro lampeggiante base magnetica
Faro lampeggiante supporto a piantone
Calotta arancio di ricambio



art. 08.244.000
art. 08.280.000
art. 08.281.000
art. 08.282.000
art. 08.283.000

Mini faretto lampeggiante a LED 12/80V dimensioni mm Ø59xH132 interasse 2 fori di fissaggio interasse 85mm

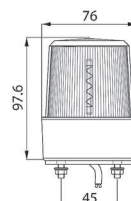
Versione arancio
Versione blue
Versione verde
Versione rosso
Versione bianco



art. 08.273.000
art. 08.274.000
art. 08.275.000
art. 08.276.000

Faretto XENON FLASH 10/100V – DC mm Ø76x98

Faretto arancio
Faretto rosso
Faretto blu
Faretto verde





art. 08.287.000
 art. 08.288.000
 art. 08.289.000

Faro lampeggiante a LED 12/24V
 omologato ECER65E9, ECER10E9

Faro lampeggiante LED base magnetica
 Faro lampeggiante LED base piantone
 Faro lampeggiante LED base fissaggio a viti



art. 08.319.000
 art. 08.320.000
 art. 08.321.000

Faro lampeggiante a LED 12/24V, HOR 84, 17W
 per segnalazione veicoli

Faro lampeggiante base piana viti A
 Faro lampeggiante magnetico B
 Faro lampeggiante piantone C



art. 08.308.000
 art. 08.309.000
 art. 08.310.000
 art. 08.311.000

Faro lampeggiante a LED 12/24V, IP65, 8/9W, 1800
 LUMENS, diffusore alluminio, omologazione UN ECE
 REG.65/10

Versione magnetica A
 Versione piantone B
 Versione base piana viti C
 Calotta arancione di ricambio



art. 08.328.000

Faro lampeggiante a LED con batteria ricaricabile.
 Completa di accessori per la ricarica:
 base magnetica
 capacità 7,4V/4000 MA
 autonomia 5/6H
 tenuta imp. IP65
 temperature -30/+50°C
 materiali LENS PC/BASE ABS
 batteria tipo 18650 LI-ON ricaricabile
 potenza 14W/18W/8,4W





art. 08.329.000

Minibarra MULTILED lampeggianti 12/24V, 18W, fissaggio a vite, IP56, E-R65-R10, dimensioni mm500x235xH105, impiego veicoli di soccorso

art. 08.332.000

Calotta arancio di ricambio



art. 08.330.000

Barra MULTILED lampeggianti 12/24V, 18Wx2, fissaggio a vite, IP56, E-R65-R10, dimensioni mm1400x235xH145, impiego veicoli di soccorso

art. 08.332.000

Calotta arancio di ricambio



art. 08.331.000

Barra MULTILED lampeggianti 12/24V, 18Wx2, 2 faretti a LED 12/24V, 18Wx2, fissaggio a vite, IP56, E-R65-R10, dimensioni 1400x235xH145, impiego veicoli di soccorso

art. 08.332.000

Calotta arancio di ricambio

art. 03.296.000

Faretto a LED di ricambio



art. 08.326.000

Boccia lampeggiante a LED multiusi, per segnalazioni interruzioni, cantieri stradali:
autonomia 7H
ricaricabile in 3H
protezione IP56
temperature -30/ +50°C
misura mm Ø 110 spessore 35



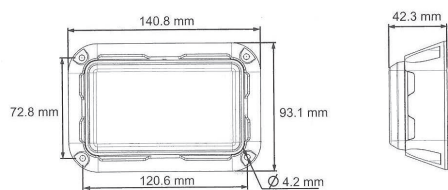
art. 08.327.000

Kit 2 bocce lampeggianti con corredo per ricarica da 220V o da 12V presa auto



art. 08.325.000

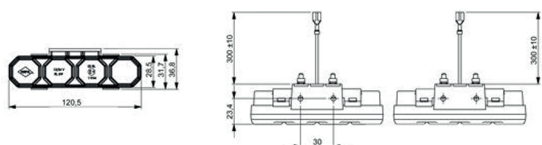
Scodellino magnetico Ø 85xH14mm,
con protezione in gomma alta tenuta



art. 08.312.000
art. 08.313.000
art. 08.314.000

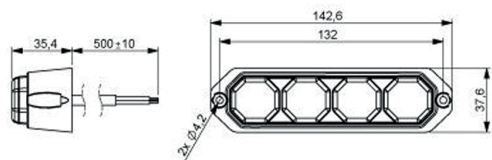
Fanali LED strobe-flashing 9/36V, IP67,
cavo L=1800mm, omologati per veicoli
di pronto intervento

Fanale a luce arancio
Fanale a luce rossa
Fanale a luce blu



art. 08.315.000

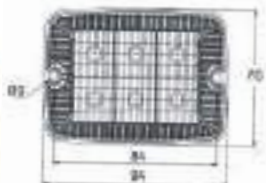
Fanale a LED HOR 78 flashing 12/24V, 6W+6W,
cavo L=mm300, per veicoli di pronto intervento



art. 08.316.000
art. 08.317.000
art. 08.318.000

Fanali a LED HOR 78 flashing 12/24V, cavo L=mm500,
per veicoli di pronto intervento

Fanale arancio 6W
Fanale rosso 3,5W
Fanale blu 6,5W

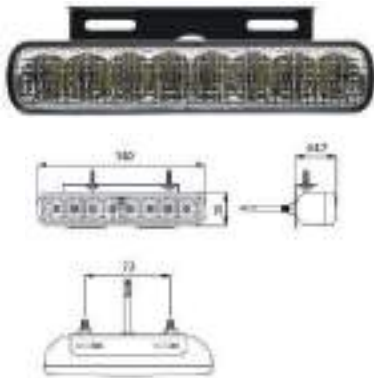


art. 08.322.000
art. 08.323.000

Fanali flashing a LED 12/24V 2,3/9,5W, cavo L=mm500
per veicoli di pronto intervento

Fanale arancio
Fanale blu





Fanale LED lampeggiante FLASHING 12/24V 3,3W
IP67 per veicoli di pronto intervento

- art. 08.290.000
- art. 08.291.000
- art. 08.292.000
- art. 08.293.000

Fanale LED arancio
Fanale LED blu
Fanale LED rosso
Fanale LED bianco



Fanali LED lampeggianti FLASHING 12/24V, 18W,
IP67, omologati per veicoli di pronto intervento

- art. 08.294.000
- art. 08.295.000
- art. 08.296.000

Fanale LED arancio
Fanale LED blu
Fanale LED rosso



A

Barre portatutto versione in acciaio verniciato
e versione in robusto alluminio, con supporti in acciaio
verniciato per veicoli muniti di grondino



B

- art. 08.298.000
- art. 08.299.000
- art. 08.300.000
- art. 08.301.000

Kit n.2 barre mm1400 in acciaio (senza supporti) fig.A
Kit n.2 barre mm1600 in acciaio (senza supporti) fig.A
Kit n.2 barre mm1800 in acciaio (senza supporti) fig.A
Kit n.2 barre mm2200 in acciaio (senza supporti) fig.A

- art. 08.302.000
- art. 08.303.000
- art. 08.304.000

Kit n.2 barre mm1400 in alluminio (senza supporti) fig.B
Kit n.2 barre mm1600 in alluminio (senza supporti) fig.B
Kit n.2 barre mm1800 in alluminio (senza supporti) fig.B

- art. 08.305.000
- art. 08.306.000
- art. 08.307.000

Kit n.4 supporti mm240/260 fig.C
Kit n.4 supporti mm320/340 fig.C
Kit n.4 supporti mm420/440 fig.C



C



art. 08.297.000

TACO® portafari, portascii e portasnowboard magnetico ad elevata tenuta, anche su tetti tondeggianti, non rovina le vernici, peso 5,8kg, conforme alla norma ISO/PAS 11154:2006 PARAGRAPH 5.3.4 DIRETTIVA CEE 79/4888 CITY CRASHTEST



art. 09.166.000
art. 09.167.000

Striscia Strip 300LED bianco tipo SMD5630 applicazioni varie su veicoli (conf.mt.5)

Kit mt.5 da 12V
Kit mt.5 da 24V



art. 09.158.000

Lampadina H7 12V a LED bianco



art. 09.159.000
art. 09.160.000
art. 09.161.000

Lampadine a LED bianco 12Volts

Lampadina LED H8
Lampadina LED H9
Lampadina LED H11



art. 09.162.000

Lampadina H16 12Volts a LED bianco





art. 09.163.000

Lampadina universale H1 12/24 V a LED bianco



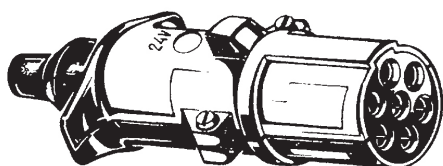
art. 09.164.000

Lampadina universale H3 12/24 V a LED bianco



art. 10.152.000

Presca caricatore doppio USB, impermeabile, LED 12/24V 2,1 A



art. 10.015.000

Spina 7 poli 24V N. plastica (fig.2)

art. 10.054.000

Spina 7 poli 24V N. alluminio (fig.2)

art. 10.055.000

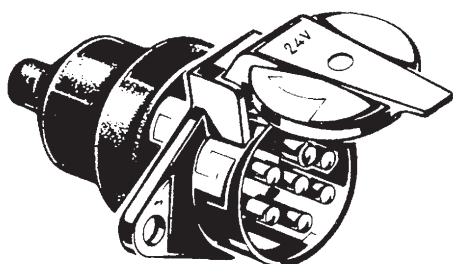
Spina 7 poli 24V S. plastica (fig.2)

art. 10.127.000

Spina 7 poli 24V N. alluminio (fig.1)

art. 10.128.000

Spina 7 poli 24V S. alluminio (fig.2)



art. 10.016.000

Presca 7 poli 24V N. plastica (fig.2)

art. 10.052.000

Presca 7 poli 24V N. alluminio (fig.2)

art. 10.053.000

Presca 7 poli 24V S. plastica (fig.2)

art. 10.129.000

Presca 7 poli 24V S. alluminio (fig.2)





art. 10.136.000
art. 10.137.000

Preso 1 polo 24V 300A per cavo da 35mmq.
Applicazioni cavi ponti batteria

Preso polo femmina - negativo
Preso polo maschio + positivo



art. 10.138.000
art. 10.139.000

Spina 1 polo 24V 300A per cavo da 35mmq,
applicazioni cavi ponti batteria

Spina polo maschio - negativo
Spina polo femmina + positivo



art. 10.142.000

Preso 2 poli 6/42V 30A con coperchio,
fissaggio 3 fori a parete



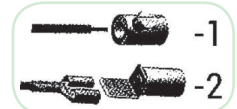
art. 10.143.000

Spina 2 poli 6/42V 30A



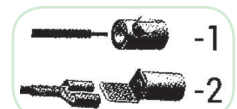
art. 10.145.000

Spina 7 poli N PLAST 12-24V SAE J560 ISO 1185
con raccordo pressacavo, attacchi (fig.2)



art. 10.146.000

Preso 7 poli N PLAST 12-24V SAE J560 ISO 1185
attacchi (fig.2)

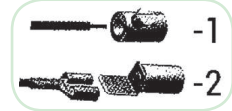




art. 10.130.000
art. 10.131.000

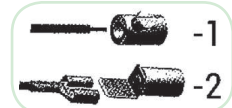
Spina 7 poli 24 Volt, in plastica, fissaggio cavi con morsetti a viti, entrata cavo con pressacavo (fig.1)

Spina 7P. 24V N.
Spina 7P. 24V S.



art. 10.132.000

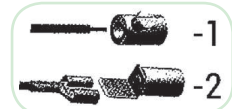
Spina 13P 12V rif.1, con pressacavo



art. 10.133.000
art. 10.134.000

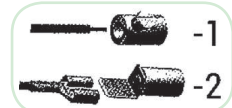
Presca 13P 12V, rif.1

Presca 13P plastica
Presca 13P alluminio



art. 10.150.000

Spina 13 poli 12V fissaggio cavi con morsetto a vite, entrata cavo con pressacavo (fig.1)



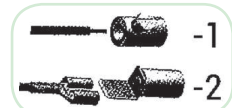
art. 10.151.000

Tappo verde per spina 13 poli 12V



art. 10.144.000

Spina 7 poli 12V N alluminio con raccordo pressacavo, attacchi (fig.1)





art. 10.135.000

Coppia cavi a spirale rosso e nero sez.2x35mmq
mm4000x2 steso



art. 10.147.000

Adattatore spina 13 poli a 2 prese N.S. 7 poli 12Volts



art. 10.148.000

Trasformatore di tensione 24/12V C.C. da spina 15 poli
24V a presa 7 poli 12V N.

12 Volt ← 24 Volt



art. 10.149.000

Trasformatore di tensione 24/12V C.C. da spina 15 poli
24V a presa 13 poli 12V



art. 10.140.000
art. 10.141.000

Cavo batteria PUR spiralato mt.3,5
completo di 2 spine 1 polo 24V 300A

Cavo a spirale nero con spina 1 polo maschio
Cavo a spirale rosso con spina 1 polo femmina





art. 11.228.000
art. 11.229.000

Kit monitor con radio comando TFT LCD 7, DC 10/30V,
800 (RGB) x 480, SYSTEM PAL/NTSC/AUTO

Kit versione A 2 ingressi video
Kit versione A 4 ingressi video



art. 11.230.000

Telecamera DC 10/30V sensore CCD, TV line 700
angolo 120° IP69K



art. 11.231.000

Kit 2 pezzi avvisatore acustico 12V Ø90 frequenza
H:420-L350HZ, DECIBEL 105db/A



art. 11.232.000

Avvisatore elettrico 12V 110db/A frequenza 500HZ
misura mm230



art. 11.233.000

Avvisatore mini sirena, 12V 400HZ 100 db/A rosso



art. 11.234.000

Avvisatore BI-BI-MUSIC 12V 90db/A



art. 11.235.000

Avvisatore mini sirena 12V 400HZ 105 db/A



art. 11.236.000

Segnalatore acustico 12/24V, 87 dB, intermittente
bassa tonalità per veicoli che operano nei centri urbani



art. 11.237.000

Segnalatore acustico 12/24V, 90dB, intermittente BIBI,
per veicoli, varie applicazioni



art. 11.238.000

Segnalatore acustico 12/24V, 107dB, intermittente BIBI,
per veicoli, varie applicazioni





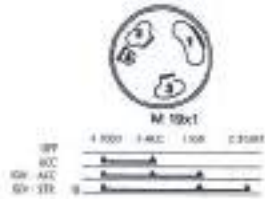
art. 11.227.000

Segnalatore BUZZER intermittente per retromarcia o ribaltabile alzato 12/80V 107 d.B. misure mm100x88x48



art. 12.536.000

Microinterruttore ON-OFF movimento a slitta. 6 contatti



12.537.000

Quadretto avviamento, applicazioni: FORD, NEW HOLLAND



art. 12.538.000

Quadretto avviamento applicazioni: BMC, Volvo, Renault



art. 12.539.000

Quadretto avviamento applicazioni:
CASE IH/ NEW HOLLAND
DAVID BROWN
MASSEY FERGUSON
VALTRA/ JCB
PERKINS 2846121 – 2846130
LUCAS 33820 – 34228 – 35641



art. 12.540.000

Quadretto avviamento applicazioni:
CASE IH
DAVID BROWN
MASSEY FERGUSON
NUFFIELD
PERKINS 2846121 – 2846130
LUCAS 33942



art. 12.541.000

Quadretto avviamento applicazioni:
 CASE IH
 COBO 14159000
 ERKUNT
 FIAT/ NEW HOLLAND



art. 12.542.000

Quadretto avviamento applicazioni:
 FORD
 NEW HOLLAND
 LUCAS 35327



12.543.000

Quadretto avviamento applicazioni:
 DEUTZ TRAKTOR
 FENDT
 JOHN DEERE



art. 12.544.000

Commutatore luci applicazioni:
 JOHN DEERE
 DETZ TRAKTOR
 CASE HI
 FORD TRAKTOR



art. 12.545.000

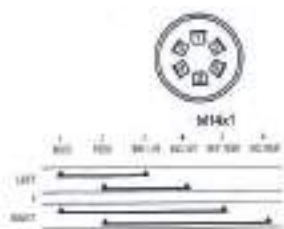
Commutatore luci applicazioni:
 MASSEY FERGUSON
 CASE IH
 DAVID BROWN
 LUCAS 33714-34592



art. 12.546.000

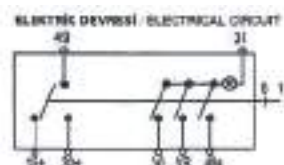
Commutatore luci applicazioni:
 FORD
 NEW HOLLAND





art. 12.547.000

Commutatore luci applicazioni:
MASSEY FERGUSON
FIAT TRAKTOR
HATTAT



art. 12.548.000

Commutatore luci di emergenza applicazione:
HELLA 001561001
MASSEY FERGUSON
TUMOSAN
BASAK
NATO



13.072.000

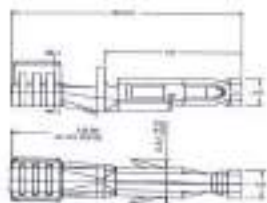
Portafusibile lamellare medi componibile,
uscita cavi laterale



art. 14.157.000
art. 14.158.000
art. 14.159.000
art. 14.160.000
art. 14.161.000
art. 14.162.000
art. 14.163.000
art. 14.164.000

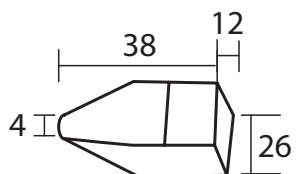
Segnalatori luminosi a LED ghiera cromata,
faston 2,8 x 0,5, foro Ø8 "DIMA"

LED rosso 12V
LED verde 12V
LED arancio 12V
LED blu 12V
LED rosso 24V
LED verde 24V
LED arancio 24V
LED blu 24V



art. 16.169.000

Terminali femmina MEGA-FIT per cavi fino sez. 1,5mmq
tipo MOLEX



art. 17.816.000

Cappuccio di protezione tipo "HELLA"



art. 17.802.000

Kit connettore 8 poli per interruttori IVECO DAILY completo di relativi contatti

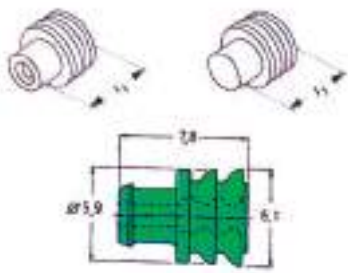


art. 17.788.000

Tappo per connettori DEUTSCH serie DT colore bianco

art. 17.803.000

Tappo per connettori DEUTSCH serie DTM colore rosso



art. 17.310.000

Gommino verde mm1,4/1,5 per "SUPERSEAL"

art. 17.311.000

Gommino giallo mm1,8/2,4 per "SUPERSEAL"

art. 17.312.000

Gommino rosso mm2,6/3,3 per "SUPERSEAL"

art. 17.567.000

Gommino tappo rosso per "SUPERSEAL"

art. 17.568.000

Gommino verde mm2,0/2,8 per METRI PACK 280 e DELPHI

art. 17.569.000

Gommino grigio mm2,8/3,5 per METRI PACK 280 e DELPHI

art. 17.570.000

Gommino rosso mm2,0/2,9 per METRI PACK 150

art. 17.571.000

Gommino blu mm1,3/2,0 per METRI PACK 150

art. 17.572.000

Gommino blu mm3,6/4,5 per METRI PACK 630

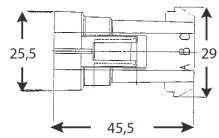
art. 17.804.000

Gommino tappo verde mm2x2,8 per METRI PACK 280 e DELPHI



art. 17.813.000

Connettore 5 vie porta-contatti maschio cod.16.165.000



art. 17.815.000

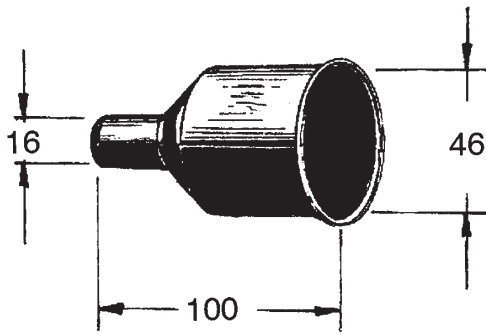
Kit connettore 3 vie per alternatore completo di contatti e gommini





art. 17.817.000

Connettore 35vie femmina tipo SEAL porta-contatti
cod.770520-1



art. 17.814.000

Cappuccio di protezione applicazioni varie



art. 17.805.000
art. 17.806.000

Copri morsetto con uscita cavo diritto per morsetti
10/16/25/35/50/70mmq (materiale PE-LD)

Copri morsetto + rosso
Copri morsetto – nero



art. 17.807.000
art. 17.808.000

Copri morsetto con uscita cavo a dx o sx per morsetti
da 10 a 70mmq (materiale PE-LD)

Coprimorsetto dx + rosso
Coprimorsetto sx – nero

art. 17.809.000
art. 17.810.000

Coprimorsetto sx + rosso
Coprimorsetto dx – nero

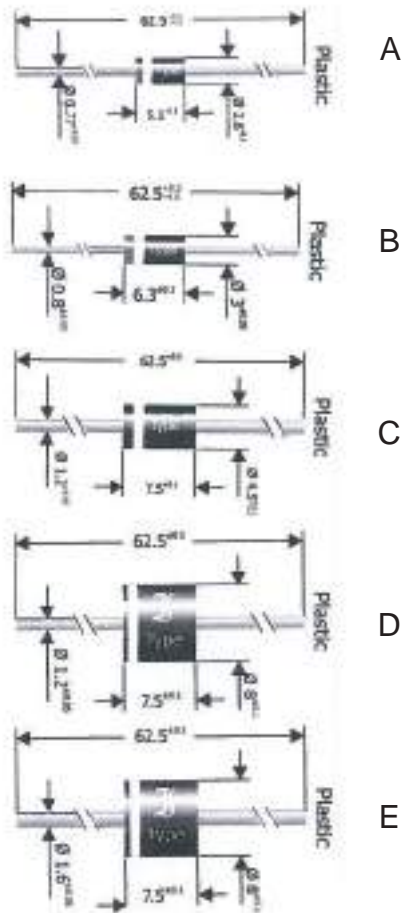


art. 17.811.000
art. 17.812.000

Coprimorsetto alto con uscita cavo diritto per morsetti
19117000 / 19118000 / 19029000 / 19030000 / 19146000
/ 19147000 / 19148000 / 19149000 / (materiale PE-LD)

Coprimorsetto + rosso
Coprimorsetto – nero

Diodi AXIAL di sicurezza, direzionali, plastic standard



ARTICOLO	DISEGNO	AMPERE	VOLT	SIGLA	CONF.
18130000	A	1	100	1N4002	50
18131000	A	1	400	1N4004	50
18132000	A	1	1000	1N4007	50
18133000	B	1,5	200	1N5393	50
18134000	B	1,5	1000	1N5399	50
18135000	B	2	200	1N5059	50
18136000	B	2	600	1N5061	50
18137000	B	3	400	1N5404K	50
18138000	B	3	800	1N5407K	50
18139000	C	3	200	1N5402	50
18140000	C	3	600	1N5406	50
18141000	C	3	1000	1N5408	50
18142000	D	5/15	200	P600D	20
18143000	D	5/15	1000	P600M	20
18144000	D	12/20	400	P2000G	20
18145000	D	12/20	800	P2000K	20
18146000	D	25	1000	P2500M	20
18147000	E	20/25	800	P2000KTL	20



art. 19.243.000

Staccabatteria 120 A universale con protezioni 12/24V max 500 A x 5 sec



art. 19.240.000

Pinza caricabatteria 200A misura mm220 colore rosso

art. 19.241.000

Pinza caricabatteria 200A misura mm220 colore nero



art. 19.242.000

Staccabatteria 250 Amper, max 24Volts, 2 vie e 4 contatti M10





art. 19.212.000
 art. 19.213.000
 art. 19.214.000
 art. 19.215.000
 art. 19.216.000
 art. 19.217.000

Morsetto batteria polarità+ positivo,
 materiale ottone stagnato e vite M6

Per cavo 10mmq Øint. 4,6 mm
 Per cavo 16mmq Øint. 5,8 mm
 Per cavo 25mmq Øint. 7,0 mm
 Per cavo 35mmq Øint. 8,9 mm
 Per cavo 50mmq Øint. 10,0mm
 Per cavo 70mmq Øint. 11,3mm



art. 19.218.000
 art. 19.219.000
 art. 19.220.000
 art. 19.221.000
 art. 19.222.000
 art. 19.223.000

Morsetto batteria polarità - negativo,
 materiale ottone stagnato e vite M6

Per cavo 10mmq Øint. 4,60mm
 Per cavo 16mmq Øint. 5,80mm
 Per cavo 25mmq Øint. 7,00mm
 Per cavo 35mmq Øint. 8,90mm
 Per cavo 50mmq Øint. 10,0mm
 Per cavo 70mmq Øint. 11,3mm



art. 19.224.000
 art. 19.225.000
 art. 19.226.000

Morsetto Batteria polarità + positive,
 materiale ottone stagnato e vite M6 uscita cavo dx

Per cavo 35mmq Øint. 8,90mm
 Per cavo 50mmq Øint. 10,0mm
 Per cavo 70mmq Øint. 11,3mm



art. 19.227.000
 art. 19.228.000
 art. 19.229.000

Morsetto batteria polarità + positivo,
 materiale ottone stagnato e vite M6 uscita cavo sx

Per cavo 35mmq Øint.8,90mm
 Per cavo 50mmq Øint.10,0mm
 Per cavo 70mmq Øint.11,3mm



art. 19.230.000
 art. 19.231.000
 art. 19.232.000

Morsetto batteria polarità- negative,
 materiale ottone stagnato e vite M6, uscita cavo dx

Per cavo 35mmq Øint. 8,9mm
 Per cavo 50mmq Øint. 10,0mm
 Per cavo 70mmq Øint. 11,3mm



art. 19.233.000
art. 19.234.000
art. 19.235.000

Morsetto batteria polarità – negative,
materiale ottone stagnato e vite M6, uscita cavo sx

Per cavo 35mmq Øint. 8,90mm
Per cavo 50mmq Øint. 10,0mm
Per cavo 70mmq Øint. 11,3mm



art. 19.236.000
art. 19.237.000
art. 19.238.000
art. 19.239.000

Morsetto batteria, in ottone stagnato,
per cavi sez.mmq 35/95 vite M8

morsetto positivo con vite ancoraggio M8X20mm
morsetto positivo con vite ancoraggio M10X20mm
morsetto negativo con vite ancoraggio M8X20mm
morsetto negativo con vite ancoraggio M10X20mm



art. 19.210.000

Morsetto batteria+ positivo con 3 viti di raccordo M 6-8-6

art. 19.211.000

Morsetto batteria- negativo con 3 viti di raccordo M 6-6-6



art. 20.218.000
art. 20.219.000

Strumento TESTER elettronico per controllo impianto
luci rimorchio

Versione 7 poli 12Volts
Versione 13 poli 12Volts



art. 21.279.000
art. 21.280.000
art. 21.281.000
art. 21.282.000
art. 21.283.000
art. 21.284.000
art. 20.220.000

Fascetta INOX AISI 316 larghezza 4,6mm, spessore
0,25mm per fissaggio tubi e manicotti vari, (conf.100pz)

Fascetta mm127 Ø25
Fascetta mm152 Ø30
Fascetta mm201 Ø50
Fascetta mm266 Ø67
Fascetta mm362 Ø102
Fascetta mm521 Ø152
Pinza tira-fascette





Clip per tubi corrugati materiale poliammide 6.6HS nero, temperatura da -40°C. a +120°C. Molletta in acciaio temprata

art. 21.267.000
 art. 21.268.000
 art. 21.270.000
 art. 21.271.000
 art. 21.272.000
 art. 21.274.000
 art. 21.275.000
 art. 21.277.000

SPESSORE BORDO mm	TUBO NW	FIGURA
Clip 0,7-3,0	4,5	A
Clip 0,7-3,0	7,5	B
Clip 3,0-6,0	13,0	D
Clip 0,7-3,0	4,50	E
Clip 0,7-3,0	10,0	F
Clip 0,7-3,0	4,5	H
Clip 0,7-3,0	10,00	I
Clip 0,7-3,0	13,00	M



Coppia cavi avviamento con pinze da 200A

art. 22.029.000
 art. 22.030.000
 art. 22.031.000
 art. 22.032.000

Coppia cavi sez.25mmq misura mm3500x2
 Coppia cavi sez.25mmq misura mm5000x2
 Coppia cavi sez.35mmq misura mm3500x2
 Coppia cavi sez.35mmq misura mm5000x2



Cavo spiralato multiplo PVC esterno poliuretano nero

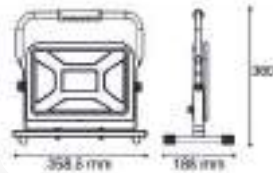
art. 08.037.000
 art. 23.074.000
 art. 23.100.000
 art. 23.101.000
 art. 23.102.000

cavo nero estensibile 2x0,75mmq mt.4 steso
 cavo nero estensibile 4x1mmq mt.5 steso
 cavo nero estensibile 5x1mmq mt.3,50 steso
 cavo arancio estensibile 7x1mmq mt.3,20 steso
 cavo nero estensibile 7x1mmq mt.4,50 steso



art. 23.103.000

Avvolgicavo automatico con rientro a molla, completo di mt.15 cavo sez.6mmq per messa a terra veicolo in fase di carico e scarico merci infiammabili, pericolose, normativa ADR126 ATEX101X CESI03



art. 23.104.000

Faro portatile con supporto LED 230V 50HZ 50W
3500 lumens, per illuminare campi di lavoro



art. 23.105.000

Portalampada MIGNON attacco E14

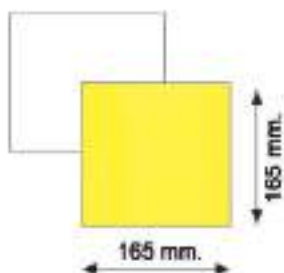
art. 23.106.000

Boccola filettata M10 con foro Ø6mm per portalampada



art. 23.107.000

Lampada portatile a LED, 180 LUMENS, autonomia 5H,
ricaricabile, cavo alimentazione mt.5, IP20,
2 magneti a corredo



art. 24.191.000

Portatarga agricola

art. 24.135.000

Kit fissaggio per portatarga

art. 24.192.000

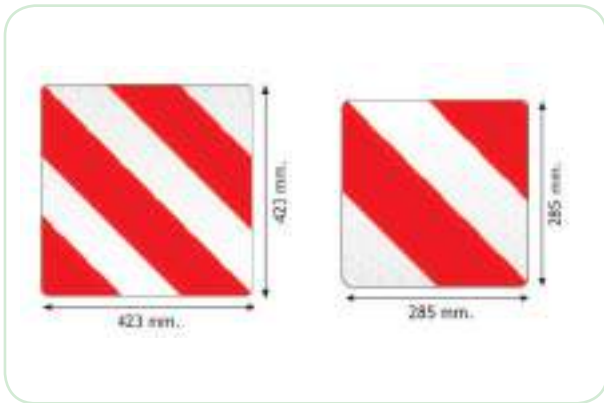
Targa ripetitrice bifacciale per rimorchi agricoli



art. 24.207.000

Zoccolo ferma camion omologato, con maniglia a sgancio
E53, conforme a DIN76051-1 1 e 2

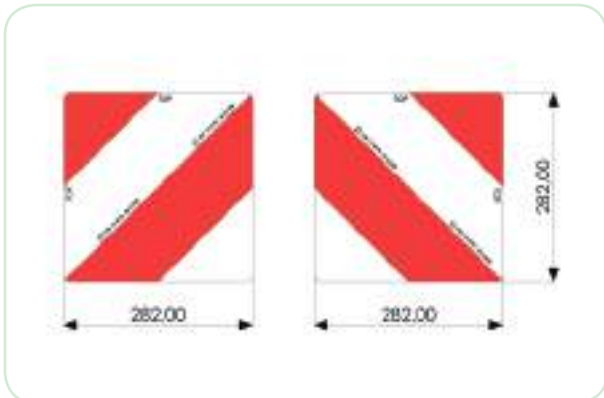




art. 24.194.000
 art. 24.195.000
 art. 24.196.000
 art. 24.197.000

Pannelli alluminio e zincati, segnali per veicoli in sosta,
 German parking panels

Zincato dx 423x423x1
 Zincato sx 423x423x1
 Alluminio dx 285x285x2
 Alluminio sx 285x285x2



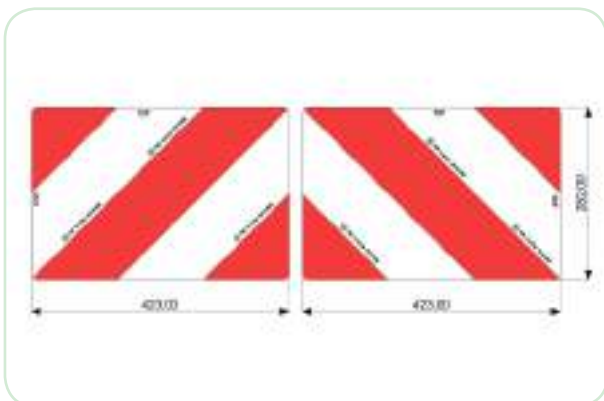
art. 24.198.000

Kit 2 pannelli alluminio mm282x282x1 per macchine
 agricole regolamento ECE 70 EC86 CLASSE 5



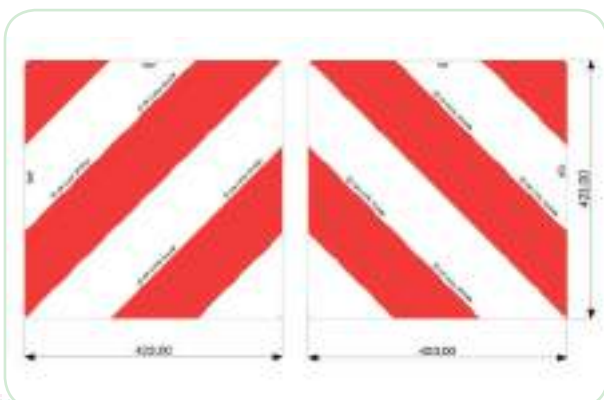
art. 24.199.000

Kit pannelli alluminio mm565x196x2 per Trailer Extra
 Long a normativa Belgio e Olanda



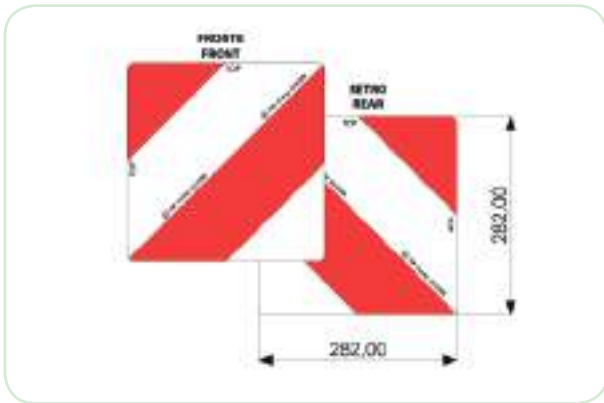
art. 24.200.000

Kit 2 pannelli alluminio mm423x282x1, per macchine
 agricole regolamento ECE70 CLASSE 5 EC86



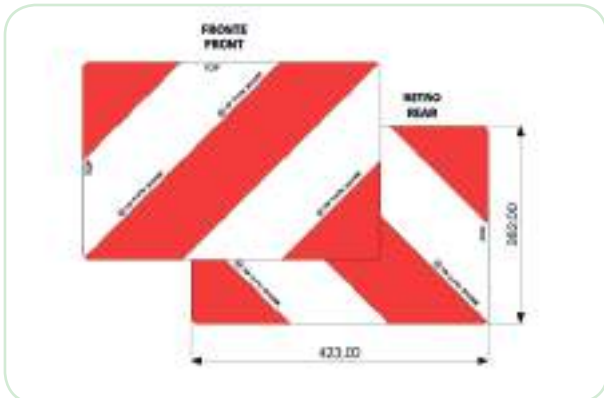
art. 24.201.000

Kit 2 pannelli alluminio mm423x423x1, per macchine
 agricole regolamento ECE70 CLASSE 5 EC86



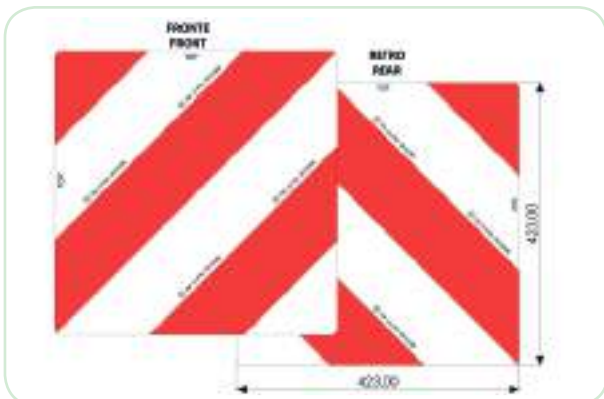
art. 24.202.000

Pannello alluminio bifacciale mm282x282x1, per macchine agricole regolamento ECE70 CLASSE 5 EC86



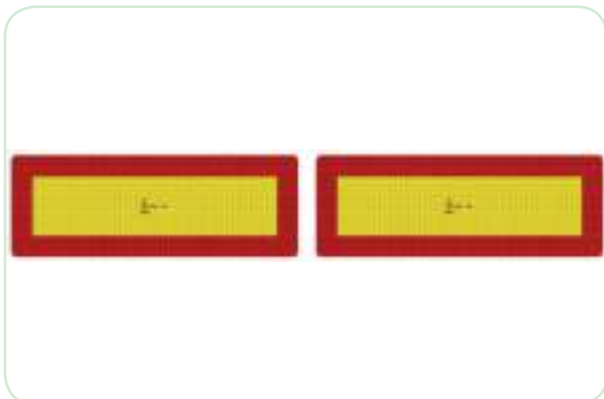
art. 24.203.000

Pannello alluminio bifacciale mm423x282x1, per macchine agricole regolamento ECE70 CLASSE 5 EC86



art. 24.204.000

Pannello alluminio bifacciale mm423x423x1, per macchine agricole regolamento ECE70 CLASSE 5 EC86



art. 24.205.000

Kit pannelli alluminio mm565x196x0,80 per rimorchi, ECE 70/1



art. 24.206.000

Kit 2 pannelli alluminio per motrice mm565x132x0,80, ECE 70/1





art. 25.219.000
art. 25.220.000

Kit connettore 8 poli
Kit connettore dx giallo
Kit connettore sx verde



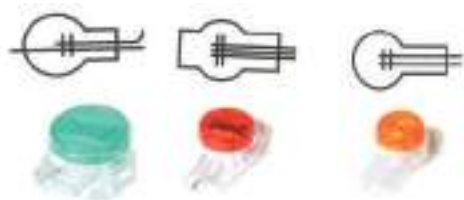
art. 25.234.000
art. 25.235.000

Kit connettore 6 vie completo per fanali posteriori a LED "RADEX"
Kit connettore rosso
Kit connettore verde



art. 25.233.000

Kit connettore 8 poli per fanali post.IVECO, completo di contatti e gommini vari



art. 25.225.000
art. 25.226.000
art. 25.227.000

Connettori a perforazione di isolamento per giunzione di cavi elettrici, a serraggio rapido
Sez.0,4-0,9mmq 2 cavi, tappo arancio
Sez.0,4-0,9mmq 3 cavi, tappo rosso
Sez.0,4-0,9mmq 2 cavi, tappo verde



art. 25.228.000
art. 25.229.000

Morsetto di derivazione a perforazione d'isolamento dei cavi elettrici, senza interrompere il conduttore e facendo contatto senza dover sguainare i cavi, ma attraverso una perforazione dell'isolante mediante un serraggio esterno con un utensile
Sez.2,5-6mmq, AMPERE 41-500V
Sez.10-16mmq, AMPERE 76-500V



art. 25.239.000
art. 25.240.000
art. 25.241.000

Connettori per giunzioni cavi sez. da 0,35 a 2,5mmq con serraggio rapido alzando la levetta arancione del connettore, 32A 400V

Connettore a 2 Vie
Connettore a 3 Vie
Connettore a 5 Vie



art. 25.230.000
art. 25.231.000
art. 25.232.000

Connettore a perforazione d'isolante per connessione di cavi elettrici

Sez.mmq1,5x4 16A 250V tappo verde
Sez.mmq1,5x2+2,5x2 24A 250V tappo rosso
Sez.mmq2,5x4 24A 250V tappo bianco



art. 25.242.000

Rotolo nastro isolante telato nero da mt.50x19mm



art. 25.243.000

Morsettiera in porcellana a 2 poli formato mm23x21 con morsetti a viti Ø2,5



art. 25.033.000
art. 25.034.000
art. 25.244.000
art. 25.245.000

Rotoli di nastro isolante PVC

Rotolo mt.10x15mm nero
Rotolo mt.25x19mm nero
Rotolo mt.25x19mm rosso
Rotolo mt.25x19mm bianco

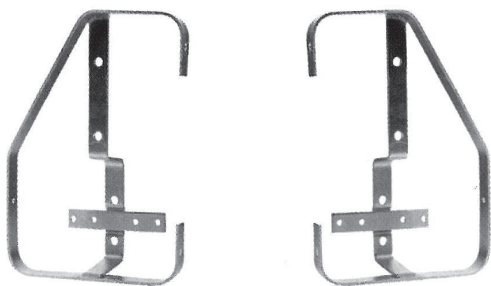


art. 25.215.000
art. 25.216.000

Staffa di supporto fanali 04829000/04831000

Staffa dx
Staffa sx

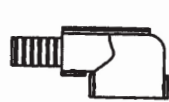




art. 25.217.000
art. 25.218.000

Staffa di supporto fanali 04016000 / 04017000 /
04825000 / 04826000 / 04827000 / 04828000

Staffa dx
Staffa sx



C

A

art. 26.391.000
art. 26.392.000
art. 26.393.000
art. 26.394.000
art. 26.395.000
art. 26.396.000
art. 26.397.000
art. 26.398.000
art. 26.399.000
art. 26.400.000
art. 26.401.000
art. 26.402.000
art. 26.403.000
art. 26.404.000
art. 26.405.000

Gusci di raccordo con guaine corrugate
e connettori SUPERSEAL

A 1 via NW4,5
A 2 vie NW4,5
A 2 vie NW7,5
A 2 vie NW10
A 3 vie NW7,5
A 3 vie NW10
A 4 vie NW7,5
A 4 vie NW10
A 5 vie NW10
A 6 vie NW10
C 1 via NW4,5
C 2 vie NW4,5
C 2 vie NW7,5
C 2 vie NW10
C 3 vie NW10



art. 26.389.000
art. 26.390.000

Confezione tubo in gomma adatto a Diesel,
benzine ecologiche, oli minerali. Temp. -25°/+80°C,
I.D. 25-60mm, W.P. 10bar (confezione da mt.100)

Ø 5x12 nero
Ø 7x13 nero



art. 26.387.000
art. 26.388.000

Cavo elettrico ROBOT speciale da sotterrare per delimitare
perimetri di lavoro (prati e giardini)(confezioni mt.100)

Cavo ROBOT sez.1,5mmq rame stagnato Ø3mm esterno circa
Cavo ROBOT sez.2,5mmq rame stagnato Ø3,8mm esterno circa





REMP SRL

Via Costavernese, 6 Loc. Molvena
36064 COLCERESA (VI) - Italy

Tel. +39 0424 708122 • Fax +39 0424 708236

www.remp.it • remp@remp.it