

61 CATALOGO



**1° SUPPLEMENTO GENERALE
ai Cataloghi 55 - 56 - 60**



INDICE PER CODICI / CODE INDEX

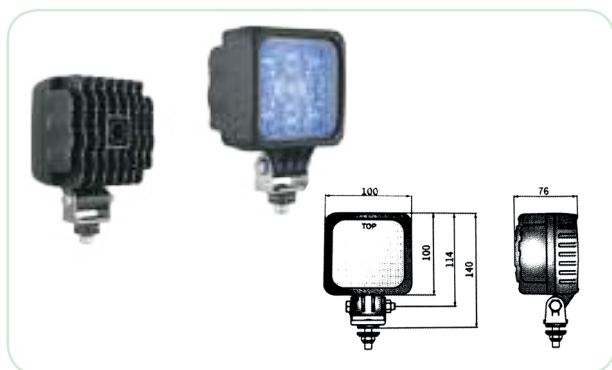
articolo	pagina	articolo	pagina	articolo	pagina	articolo	pagina	articolo	pagina	articolo	pagina
02221000	1	10087000	7	24215000	11						
02222000	12	10153000	7	24216000	11						
03349000	2	10154000	7	24217000	11						
03350000	2	10155000	7	24218000	11						
03351000	2	10156000	7	24219000	11						
03352000	1	10157000	7	24220000	11						
03353000	1	11239000	8	24221000	11						
03354000	1	11240000	8	24222000	11						
03355000	2	12535000	8	24223000	11						
03356000	2	12550000	8	24224000	11						
03357000	2	12551000	8	25148000	5						
03358000	2	12552000	8	25246000	12						
03359000	2	12553000	8	26406000	12						
03360000	2	12554000	8	26407000	12						
03361000	2	12555000	8	26408000	12						
03362000	2	12560000	8	26409000	12						
03363000	2	12561000	8	26410000	12						
03364000	1	12562000	8	26411000	12						
04994000	3	12563000	8	26412000	12						
04995000	3	12564000	8								
04996000	3	14165000	9								
04997000	3	14166000	9								
04998000	3	14167000	9								
04999000	3	14168000	9								
041001000	3	14169000	9								
041002000	3	17888000	9								
041003000	3	17889000	9								
041004000	3	17890000	9								
041005000	3	17891000	9								
041006000	3	17892000	9								
041007000	4	17893000	9								
041008000	4	17894000	9								
041009000	4	17895000	9								
041010000	4	17896000	9								
041011000	4	17897000	9								
041012000	4	17898000	9								
041013000	4	17899000	9								
041014000	4	17900000	9								
041015000	5	17901000	9								
041016000	5	17902000	9								
041017000	5	17903000	9								
041018000	5	17904000	9								
041019000	5	18150000	10								
041020000	5	18151000	10								
05318000	5	18152000	10								
06226000	5	18153000	10								
06227000	5	18154000	10								
06228000	5	18155000	10								
06229000	5	18156000	10								
07076000	6	18160000	10								
07077000	6	18161000	10								
07078000	6	18162000	10								
07079000	6	18163000	10								
07080000	6	24207000	10								
07081000	6	24208000	10								
07082000	6	24209000	10								
07083000	6	24210000	10								
07084000	6	24211000	11								
07085000	6	24212000	11								
08333000	6	24213000	11								
10014000	7	24214000	11								





art. 02.221.000

Kit impianto luci a LED senza cavi (wireless) tipo trasmettitore europa. Funzioni: luci indicatore direzione, posizione, stop (fanali completi di magneti)



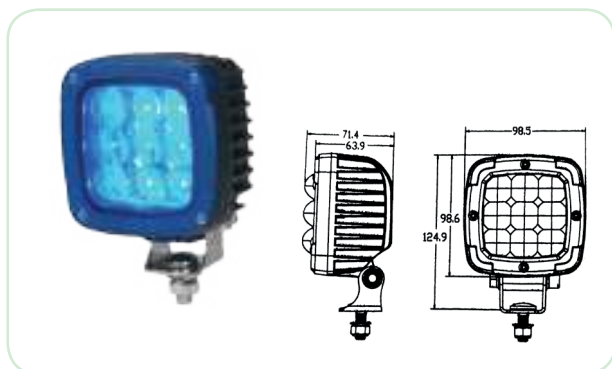
art. 03.352.000

Faro mm100x100 bluette 6 LED, 14W, 12/48V, IP 67/69K, connettore DT DEUTSCH 2vie, applicazioni su carrelli elevatori



art. 03.353.000

Faro mm84 bluette 1 LED 5W 12/48V, IP 67/69K, connettore DT DEUTSCH 2vie, applicazioni su carrelli elevatori



art. 03.354.000

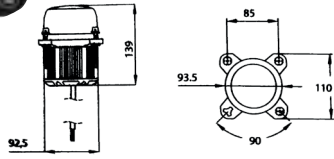
Faro mm99x99 bluette 9 LED 14W 12/80V 27W 260LM IP 6K/9K ECER10, connettore DT DEUTSCH 2vie, applicazioni su carrelli elevatori



art. 03.364.000

Gruppo fano anteriore a LED 12/80 Volt, 92W, 2400 LM, mm194x107,2x95,9 con support orizzontale (posteriore), luce abbagliante, anabbagliante, posizione, direzione, con cavo mm300, IP68, CE-ROHS, EMC=CISPR25-CLASS4. Per carrelli elevatori, macchine operatrici movimento terra





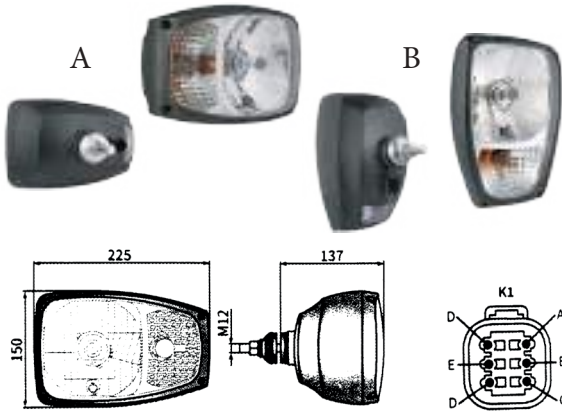
ECE APPROVED

EMC APPROVED

art. 03.360.000
 art. 03.361.000
 art. 03.362.000
 art. 03.363.000

Gruppo faro anteriore a 2 funzioni, LED 12/24V, HB15W, DRL7W, F0,5W, IP67, approvato ECE/EMC

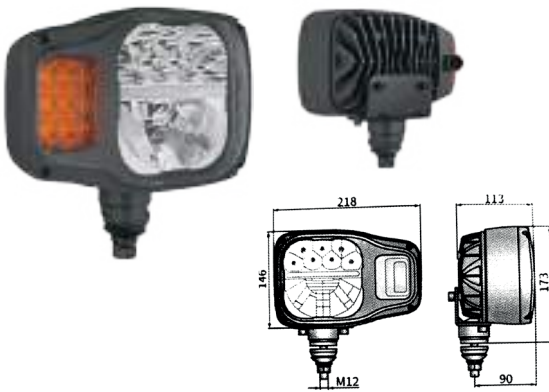
Faro 2 luci abbagliante e posizione
 Faro 2 luci anabbagliante e posizione
 Faro 2 luci abbagliante e indicatore di direzione
 Faro 2 luci anabbagliante e indicatore di direzione



art. 03.350.000
 art. 03.351.000
 art. 03.349.000

Gruppo faro mm225x150x137 con supporto orizzontale (posteriore), luci abbagliante, anabbagliante, posizione, direzione combinata anteriore posteriore, con connettore DT DEUTSCH 6 poli, IP66 (lampadine 12V H4 BA9S BA15S)

gruppo faro dx A
 gruppo faro sx A
 gruppo faro dx/sx B



art. 03.355.000
 art. 03.356.000

Gruppo faro a LED 12/24V mm218x146x113 con supporto verticale, luci abbagliante, anabbagliante, posizione, direzione combinata anteriore e posteriore, con connettore DT DEUTSCH 6 poli, IP64/69K, E20

Gruppo faro dx
 Gruppo faro sx

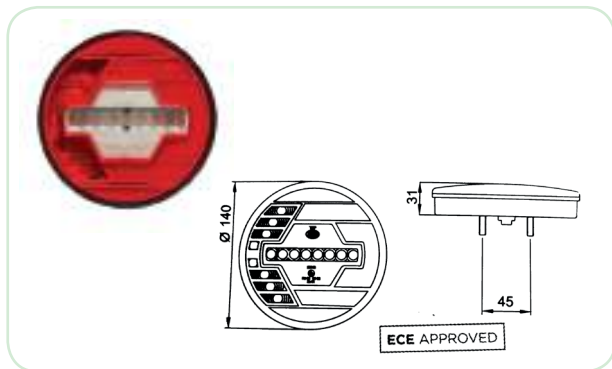


art. 03.357.000
 art. 03.358.000
 art. 03.359.000

Gruppo faro a LED 12/24V mm218x146x113 con supporto orizzontale (posteriore), luci abbagliante, anabbagliante, posizione, direzione combinata anteriore e posteriore, con connettore DT DEUTSCH 6 poli, IP67/69K, E20

Gruppo faro dx orizzontale
 Gruppo faro sx orizzontale
 Gruppo faro dx e sx verticale

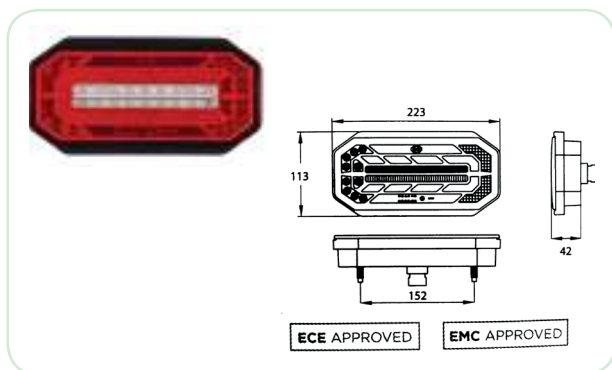




art. 04.994.000
art. 04.995.000

Fanale posteriore Ø 140mm, a LED 12/24V,
3 funzioni: posizione, stop, indicatore direzione.
(DINAMIC-DI) IP67, c/pressacavo

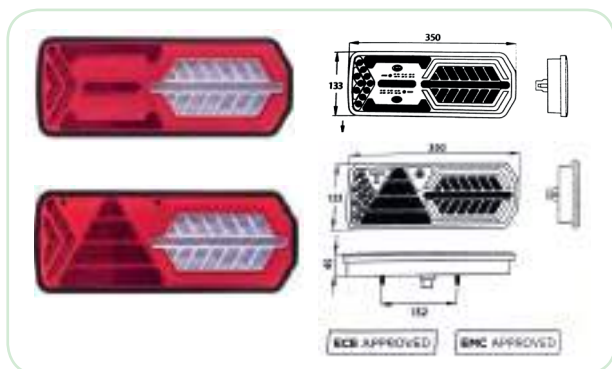
Fanale dx
Fanale sx



art. 04.996.000
art. 04.997.000

Fanale posteriore mm223x113x42 a LED 12/24V,
6 funzioni: posizione, stop, indicatore di direzione
(DINAMIC-DI), retro marcia, retro nebbia,
catarifrangente motrice, IP67, con connettore 7 PIN-AMP

Fanale motrice dx
Fanale motrice sx



art. 04.998.000
art. 04.999.000
art. 04.1001.000
art. 04.1002.000

Fanale posteriore mm 350x140x45 a LED 12/24V,
6 funzioni: posizione, stop, indicatore di direzione
(DINAMIC-DI), retro marcia, retro nebbia,
catarifrangente, IP67, con connettore 7 PIN-AMP

Fanale motrice dx
Fanale motrice sx
Fanale rimorchio dx
Fanale rimorchio sx



art. 04.1003.000
art. 04.1004.000

Fanale posteriore a LED 12/24V con uscita mm150 di
cavo, funzioni: luci indicatore di direzione, posizioni,
stop, luce targa, catarifrangente

Fanale dx
Fanale sx

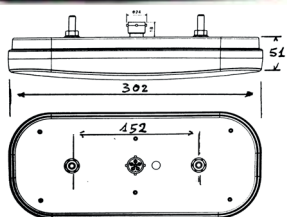


art. 04.1005.000
art. 04.1006.000

Fanale posteriore a LED 12/24V per rimorchio,
con uscita mm150 di cavo, funzioni: luci indicatore
di direzione, posizioni, stop, luce targa, retro nebbia

Fanale dx
Fanale sx

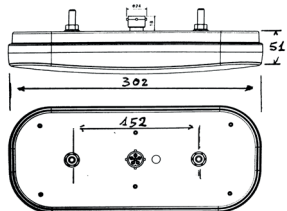




art. 04.1007.000
art. 04.1008.000

Fanale posteriore a LED 12/24V per rimorchio a 6 funzioni: stop, posizione, indicatore di direzione, retro nebbia, retro marcia, catarifrangente. Misure mm.302x134xH51 interasse viti M8x152 cavo mm500

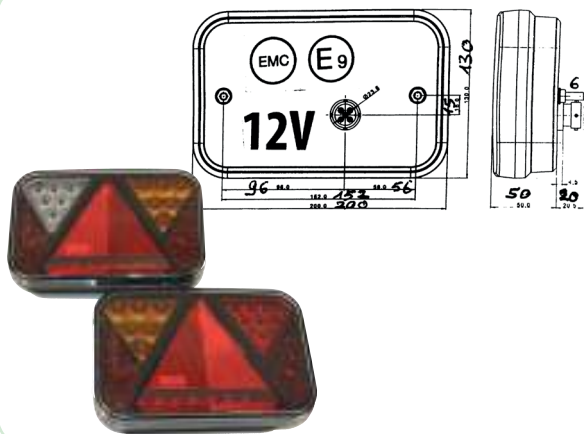
Fanale dx di Dynamic
Fanale sx di Dynamic



art. 04.1009.000
art. 04.1010.000

Fanale posteriore motrice a LED 12/24V a 6 funzioni: stop, posizione, indicatore di direzione, retro nebbia, retro marcia, catarifrangente. Misure mm.302x134xH51 interasse viti M8x152 cavo mm500

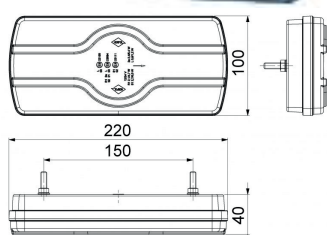
Fanale dx di Dynamic
Fanale sx di Dynamic



art. 04.1011.000
art. 04.1012.000

Fanale posteriore rimorchio a LED 12V a 6 funzioni: luce targa, catarifrangente triangolare, connettore 5PIN, E9, EMC, IP67, misure mm.200x130xH50

Fanale dx, stop, posizione, direzione, retro marcia
Fanale sx, stop, posizione, direzione, retro nebbia

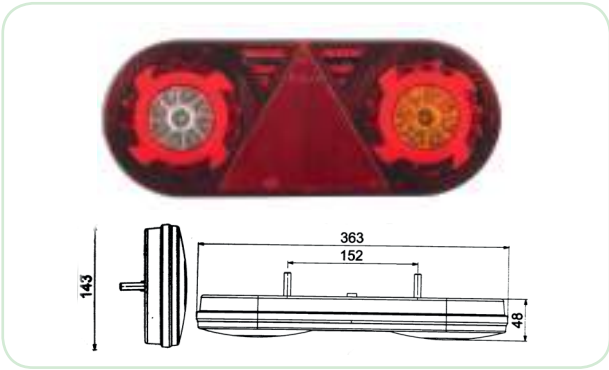


art. 04.1013.000

Fanale posteriore dx e sx a LED 12/24V, 4 funzioni: posizione, stop, indicatore di direzione, luce targa, uscita cavo 5x0,50mmq mt.2, IP68

art. 04.1014.000

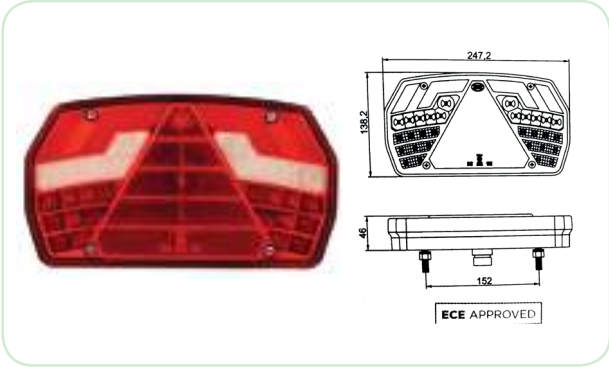
Fanale posteriore dx e sx a LED 12/24V, 6 funzioni: posizione, stop, indicatore di direzione, retro nebbia, retro marcia, luce targa, uscita cavo 7x0,50mmq mt.2, IP68



art. 04.1015.000
art. 04.1016.000

Fanale posteriore a LED 12/24V, 5 funzioni: posizione, stop, indicatore di direzione, retro nebbia, retro marcia, uscita cavo 6x0,50mmq mt.2, IP68

Fanale dx
Fanale sx



art. 04.1017.000
art. 04.1018.000
art. 04.1019.000

Fanale posteriore per rimorchio a LED 12/24V, 6 funzioni: posizione, stop, indicatore di direzione (DINAMIC DI), retro nebbia, retro marcia, connettore AMP, IP67

Fanale dx DINAMIC
Fanale sx DINAMIC
Trasparente dx e sx



art. 04.1020.000
art. 05.318.000
art. 06.229.000
art. 25.148.000

Fanale SIDE-MARKER, LED 12/24V, 0,4W/0,8W, IP67, approvato ECE/EMC

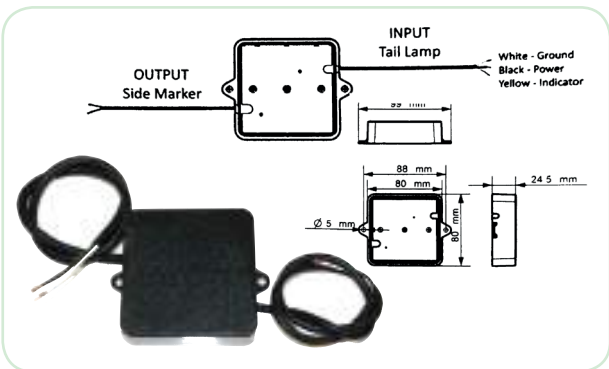
Fanale rosso R1
Fanale bianco A
Fanale arancio SM1
Staffa di supporto



art. 06.226.000
art. 06.227.000

Fanale ingombro mm182 LED 12/24V, 3 funzioni REAR-MARKER-FRONT con mm500 cavo, con connettore rapido

art. 06.226.000 Fanale dx
art. 06.227.000 Fanale sx



art. 06.228.000

Dispositivo per collegare cablaggio fanalini laterali arancio SIDE MARKER, in modo che faccia anche la funzione intermittente quando si inseriscono gli indicatori di direzione, in base alla nuova normativa europea





art. 07.076.000
art. 07.077.000
art. 07.078.000

Catarifrangente Ø80mm omologato,
con supporto zincato, mm125

rosso
arancio
bianco



art. 07.079.000
art. 07.080.000
art. 07.081.000

Catarifrangente Ø60mm omologato,
con supporto zincato mm110

rosso
arancio
bianco



art. 07.082.000
art. 07.083.000

Catarifrangente Ø80 rosso con supporto zincato SP.2mm,
interasse fori di fissaggio M7x35mm

Versione con supporto L=350mm
Versione con supporto L=200mm



art. 07.084.000
art. 07.085.000

Catarifrangente triangolare rosso con supporto zincato
SP.2mm interasse fori di fissaggio M7x35mm

Versione con supporto L=330mm
Versione con supporto L=180mm



art. 08.333.000

Faro lampeggiante LED 12/24V, arancio
con piantone flessibile IP65 temperatura -30°C + 50°C



art. 10.153.000

Strumento test ABS/EBS 24V semplice e pratico, dispositivo di diagnostica prese e spine ISO7638 compresa la spirale elettrica (CAN-BUS) il risultato del test leggendo i colori dei LED rosso e verde sulla tabella stampigliata



art. 10.154.000

Spirale elettrica cavo 7x1mmq, mm3000 completa di presa e spina 7 poli 12Volt



art. 10.157.000

Spirale elettrica cavo 7x1mmq, mm3000 completa di 2 spine 7 poli 12Volt in alluminio



art. 10.155.000

Spina 3 poli, contatti maschio, con pressacavo M16, per prese 10096000 e 10097000



art. 10.014.000

art. 10.087.000

art. 10.156.000

Guarnizione isolante per prese a 12Volt

Guarnizione standard per prese 10012000, 10049000, 10050000 - **A**

Guarnizione per prese 10062000, 10126000 e varie - **B**
Guarnizione per prese 7 e 13 poli 10116000, 10041000, 10133000, 10134000 - **C**





art. 11.239.000

Ronzatore/buzzer nero, 12/24V AC/DC, intermittente, fissaggio a pannello Ø22, IP64



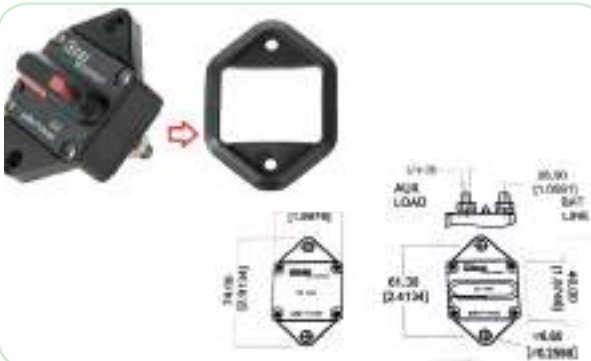
art. 11.240.000

Ronzatore/buzzer+LED rosso, 12/24V AC/DC, intermittente, fissaggio a pannello Ø22, IP64



art. 12.535.000

Interruttore 1-0 avviamento/arresto, 230 VAC-16A, 5 faston IP54, misure esterne mm53x55x26,7 interasse foro inserimento a pannello mm46,4x22 (applicazione su attrezzature agricole)



art. 12.550.000
 art. 12.551.000
 art. 12.552.000
 art. 12.553.000
 art. 12.554.000
 art. 12.555.000

Interruttori a circuito termico con riarmo manuale ON-OFF, IP67, -32°+82°C temp., 250 VAC, SAE-UL

Interruttore da 40A
 Interruttore da 60A
 Interruttore da 80A
 Interruttore da 100A
 Interruttore da 150A
 Guarnizione a pannello per IP67



art. 12.560.000
 art. 12.561.000
 art. 12.562.000
 art. 12.563.000
 art. 12.564.000

Interruttori a circuito termico con riarmo manuale ON-OFF, IP66, -40° + 85°C temp., 32VDC, SAE-UL

Interruttore da 10A
 Interruttore da 15A
 Interruttore da 25A
 Interruttore da 40A
 Interruttore da 50



art. 14.165.000
 art. 14.166.000
 art. 14.167.000
 art. 14.168.000

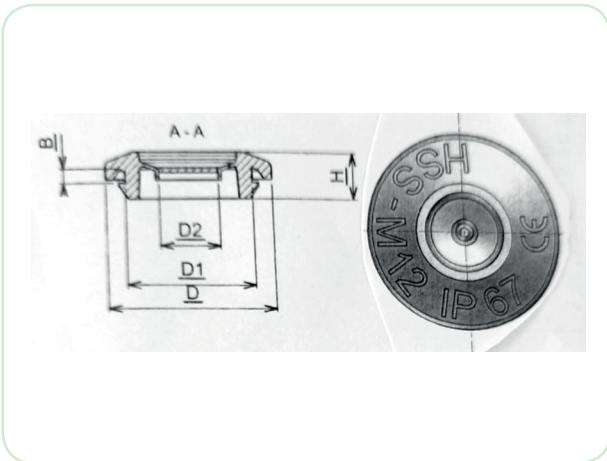
Spia a LED 12V AC/DC, fissaggio a pannello Ø22, IP64

Spia rossa
 Spia verde
 Spia blu
 Spia gialla



art. 14.169.000

Spia rossa a LED intermittente 12V AC/DC, fissaggio a pannello Ø22, IP64



art. 17.888.000
 art. 17.889.000
 art. 17.890.000
 art. 17.891.000
 art. 17.892.000

Tappi RAL7035 grigio, materiale TPE, IP67, temp. -40° + 130°C

D	D1	D2	H	B
18	9	2-7	9	1-3,5
22	12	3-7	11	1,5-4,5
23,5	16	5-10	11	1,5-4,5
27,5	20	5-12	11	1,5-4,5
32,5	25	8-15	11	1,5-4,5

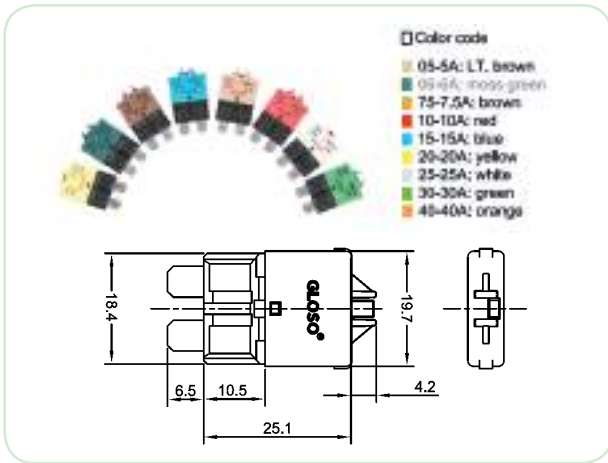


art. 17.893.000
 art. 17.894.000
 art. 17.895.000
 art. 17.896.000
 art. 17.897.000
 art. 17.898.000
 art. 17.899.000
 art. 17.900.000
 art. 17.901.000
 art. 17.902.000
 art. 17.903.000
 art. 17.904.000

Cappucci in gomma FLEX nero, per connettori DEUTSCH serie DT

Per porta femmina 2 vie
 Per porta femmina 3 vie
 Per porta femmina 4 vie
 Per porta femmina 6 vie
 Per porta femmina 8 vie
 Per porta femmina 12 vie
 Per porta maschio 2 vie
 Per porta maschio 3 vie
 Per porta maschio 4 vie
 Per porta maschio 6 vie
 Per porta maschio 8 vie
 Per porta maschio 12 vie

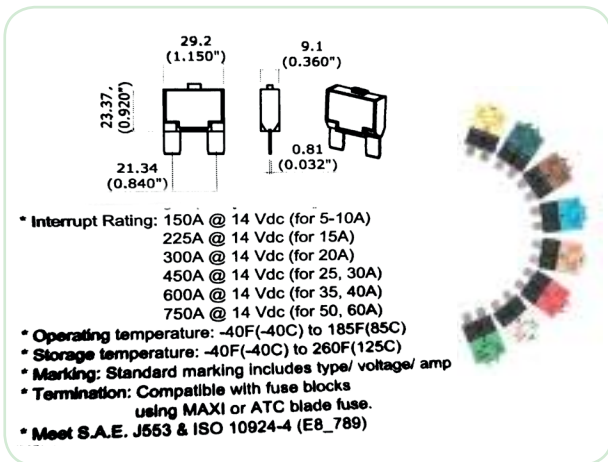




art. 18.150.000
 art. 18.151.000
 art. 18.152.000
 art. 18.153.000
 art. 18.154.000
 art. 18.155.000
 art. 18.156.000

Fusibile UNIVERSAL ad innesto lamellare con riarmo manuale, non serve sostituire il fusibile ma è sufficiente ripristinare schiacciando il mini tasto centrale posto sul fusibile

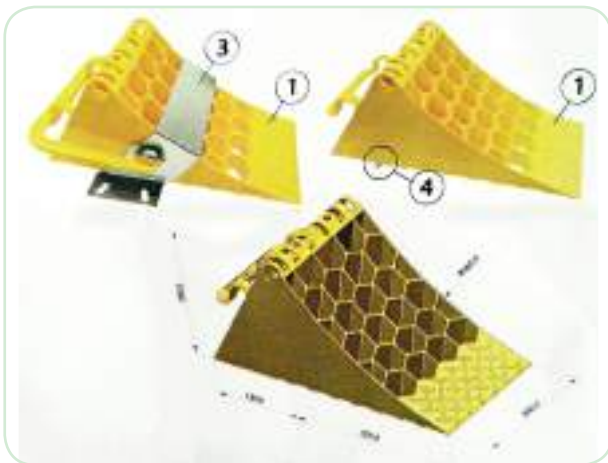
Fusibile da 5A arancio
 Fusibile da 7,5A marrone
 Fusibile da 10A rosso
 Fusibile da 15A celeste
 Fusibile da 20A giallo
 Fusibile da 25A bianco
 Fusibile da 30A verde



art. 18.160.000
 art. 18.161.000
 art. 18.162.000
 art. 18.163.000

Fusibile MAXI ad innesto lamellare con riarmo manuale, non serve sostituire il fusibile ma è sufficiente ripristinare schiacciando il mini tasto centrale posto sul fusibile

Fusibile da 30A verde
 Fusibile da 40A marrone
 Fusibile da 50A rosso
 Fusibile da 60A azzurro



art. 24.207.000
 art. 24.208.000

Zoccolo calzataia grande, mm470x200xH230 ferma-camion/trattori omologato, conforme DIN 76051/E53

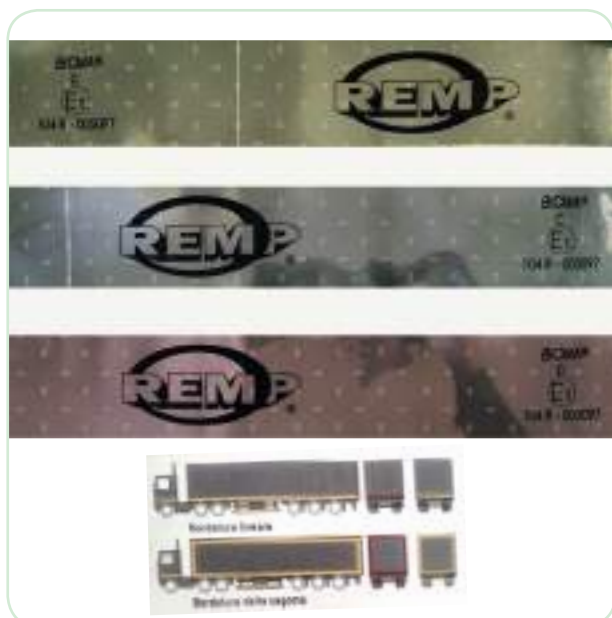
Zoccolo 1 con lamina 4
 Supporto in ferro 3 per zoccolo 1



art. 24.209.000
 art. 24.210.000

Zoccolo calzataia medio mm380x160xH190, ferma camion/trattori/Rimorchi agricoli. Omologato e conforme DIN 70651/E46

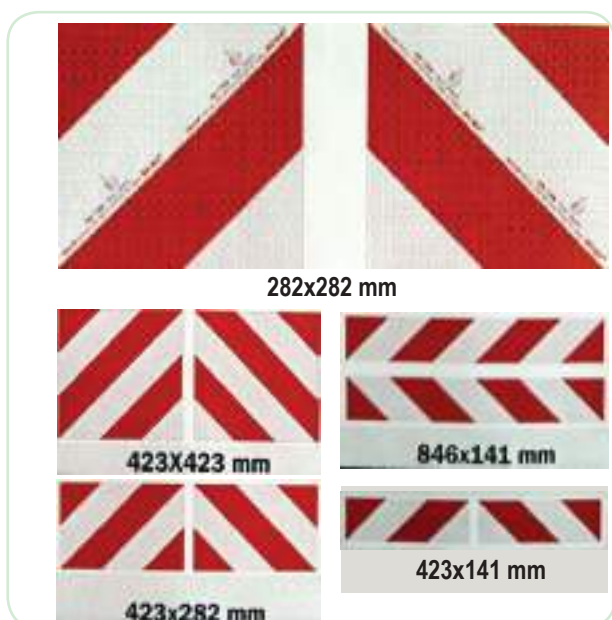
Zoccolo 1 con lamina 2
 Supporto in ferro 3 per zoccolo 1



art. 24.211.000
 art. 24.212.000
 art. 24.213.000

Kit mt.50 pellicola adesiva, rifrangente per superfici rigide, conforme al regolamento ECE ONU VC104, omologato per segnalazione sagome veicoli, misura mm50Hx50mt

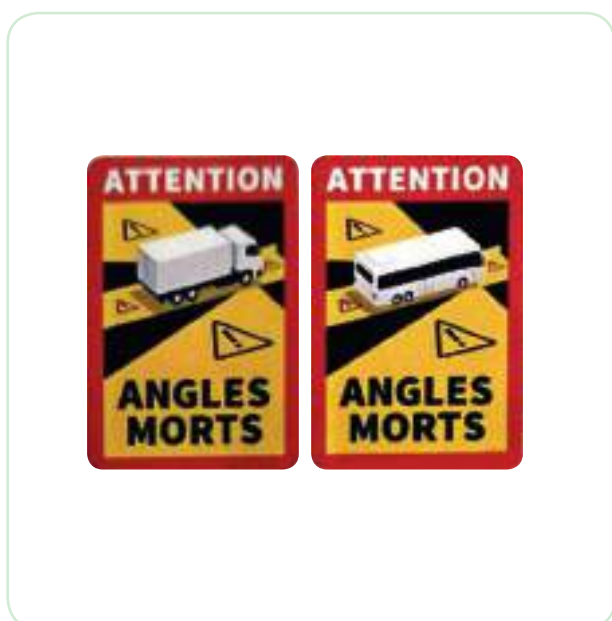
Kit mt.50 colore giallo
 Kit mt.50 colore bianco
 Kit mt.50 colore rosso



art. 24.214.000
 art. 24.215.000
 art. 24.216.000
 art. 24.217.000
 art. 24.218.000

Adesivi di segnalazione per attrezzature Agricole in conformità al regolamento R104 CLASSE F

Kit adesivi dx + sx 282x282mm
 Kit adesivi dx + sx 423x423mm
 Kit adesivi dx + sx 423x282mm
 Kit adesivi dx + sx 846x141mm
 Kit adesivi dx + sx 423x141mm



art. 24.219.000
 art. 24.220.000
 art. 24.221.000
 art. 24.222.000
 art. 24.223.000
 art. 24.224.000

SEGNALETICA ANGOLI MORTI
 -OBBLIGO IN FRANCIA-

Pannelli mm250x170 di segnaletica angoli morti su veicoli industriali (CAMION) e autobus (BUS) superiori a 3,5 ton. Il codice della strada francese ha introdotto l'obbligo per tutti i veicoli, non solo per quelli immatricolati in Francia, ma anche per quelli stranieri in transito nel territorio francese.

Adesivo immagine camion
 Pannello alluminio 1mm immagine camion
 Pannello magnetico immagine camion
 Adesivo immagine bus
 Pannello alluminio 1mm immagine bus
 Pannello magnetico immagine bus





art. 25.246.000

Portalampane asimmetrico P43T P45T



art. 26.406.000
art. 26.407.000
art. 26.408.000
art. 26.409.000
art. 26.410.000
art. 26.411.000
art. 26.412.000

Guaina corrugata chiusa flessibile PP-PA6
colore rosso, NW (confezione da mt.100/50/25)

Interno Ø4,5 conf.mt.100
Interno Ø7,5 conf.mt.100
Interno Ø10 conf.mt.50
Interno Ø13 conf.mt.50
Interno Ø17 conf.mt.50
Interno Ø22 conf.mt.50
Interno Ø29 conf.mt.25



art. 02.222.000

Kit impianto luci con magnete a LED 12/24V,
cavo mt.7,50x2,50 con spina 7 poli 12V



REMP SRL

Via Costavernese, 6 Loc. Molvena
36064 COLCERESA (VI) - Italy
Tel. +39 0424 708122 • Fax +39 0424 708236
www.remp.it • remp@remp.it